

神戸女子短期大学 自己点検・評価報告書

令和 5 年 6 月

目次

自己点検・評価報告書	3
1. 自己点検・評価の基礎資料	2
2. 自己点検・評価の組織と活動	13
【基準Ⅰ 建学の精神と教育の効果】	17
[テーマ 基準Ⅰ-A 建学の精神]	17
[テーマ 基準Ⅰ-B 教育の効果]	22
[テーマ 基準Ⅰ-C 内部質保証]	28
【基準Ⅱ 教育課程と学生支援】	36
[テーマ 基準Ⅱ-A 教育課程]	36
[テーマ 基準Ⅱ-B 学生支援]	56
【基準Ⅲ 教育資源と財的資源】	77
[テーマ 基準Ⅲ-A 人的資源]	77
[テーマ 基準Ⅲ-B 物的資源]	83
[テーマ 基準Ⅲ-C 技術的資源をはじめとするその他の教育資源]	86
[テーマ 基準Ⅲ-D 財的資源]	91
【基準Ⅳ リーダーシップとガバナンス】	97
[テーマ 基準Ⅳ-A 理事長のリーダーシップ]	97
[テーマ 基準Ⅳ-B 学長のリーダーシップ]	99
[テーマ 基準Ⅳ-C ガバナンス]	101

自己点検・評価報告書

この自己点検・評価報告書は、一般財団法人大学・短期大学基準協会の認証評価を受けるために、神戸女子短期大学の自己点検・評価活動の結果を記したものである。

令和5年6月12日

理事長

行吉 宜孝

学長

栗原 伸公

ALO

川村 高弘

1. 自己点検・評価の基礎資料

様式 4—自己点検・評価の基礎資料

(1) 学校法人及び短期大学の沿革

神戸女子短期大学は昭和 15(1940)年に行吉國晴・哉女夫妻が設立した「神戸新装女学院」に源を發する。戦後、短期大学制度が制定された昭和 24(1949)年 9 月に短期大学設置を申請し、昭和 25(1950)年 3 月に認可を受け、昭和 25(1950)年 4 月に開設した。昭和 26(1951)年 2 月には法人組織を「学校法人行吉学園」と改めた。その後、昭和 41(1966)年に神戸女子大学、昭和 59(1984)年に神戸女子大学大学院を開設した。

< 学校法人の沿革 >

年 月	沿革
昭和 15(1940)年 11 月	神戸市葺合区(現中央区)に神戸新装女学院設置
昭和 21(1946)年 9 月	財団法人神戸新装女学院に組織変更
昭和 25(1950)年 4 月	神戸女子短期大学開設、服装科設置
昭和 26(1951)年 2 月	学校法人行吉学園に組織変更
昭和 26(1951)年 4 月	神戸女子短期大学服装科第 2 部・服装別科設置
昭和 28(1953)年 4 月	神戸女子短期大学家政科第 1 部・第 2 部設置
昭和 29(1954)年 4 月	神戸女子短期大学専攻科服装専攻設置
昭和 30(1955)年 4 月	神戸女子短期大学初等教育科第 1 部・第 2 部設置
昭和 31(1956)年 4 月	神戸女子短期大学専攻科家政専攻設置
昭和 36(1961)年 3 月	神戸女子短期大学服装科第 2 部・家政科第 2 部・初等教育科第 2 部廃止
昭和 41(1966)年 4 月	神戸女子大学開設、家政学部家政学科設置
昭和 43(1968)年 4 月	神戸女子大学家政学部管理栄養士養成課程設置
昭和 43(1968)年 9 月	神戸新装女学院を神戸新装学院に名称変更
昭和 44(1969)年 4 月	神戸女子大学文学部文学科・史学科・教育学科設置
昭和 48(1973)年 4 月	神戸女子大学附属高倉台幼稚園開設
昭和 59(1984)年 4 月	神戸女子大学大学院開設、家政学研究科食物栄養学専攻修士課程設置
昭和 61(1986)年 4 月	神戸女子大学大学院文学研究科日本文学専攻修士課程・英文学専攻修士課程・日本史学専攻修士課程設置
昭和 62(1987)年 4 月	神戸女子大学大学院文学研究科教育学専攻修士課程設置
平成元(1989)年 4 月	神戸女子大学大学院家政学研究科食物栄養学専攻博士課程(後期)文学研究科教育学専攻博士課程(後期)設置 神戸女子大学瀬戸短期大学開設、英語科・生活科設置
平成 3(1991)年 4 月	神戸女子大学大学院文学研究科日本史学専攻博士課程(後期)設置
平成 4(1992)年 4 月	法人本部及び神戸女子短期大学をポートアイランド(現在地)に移転 神戸女子大学大学院文学研究科英文学専攻博士課程(後期)設置
平成 5(1993)年 3 月	神戸女子短期大学専攻科服装専攻・服装別科・専攻科家政専攻廃止
平成 5(1993)年 4 月	神戸女子大学大学院文学研究科日本文学専攻博士課程(後期)設置
平成 7(1995)年 4 月	神戸女子大学大学院家政学研究科生活造形学専攻修士課程設置
平成 8(1996)年 3 月	神戸新装学院廃止

神戸女子短期大学

年 月	沿革
平成 8(1996)年 4月	神戸女子短期大学総合生活学科・食物栄養学科設置 神戸女子短期大学初等教育科を初等教育学科に名称変更 神戸女子大学文学部社会福祉学科設置 神戸女子大学瀬戸短期大学生活科に生活専攻・食物栄養専攻設置
平成 10(1998)年 3月	神戸女子短期大学服装科・家政科廃止
平成 11(1999)年 4月	神戸女子大学瀬戸短期大学英語科を文化コミュニケーション科に名称変更
平成 15(2003)年 4月	神戸女子大学学校教育学専攻科設置
平成 16(2004)年 3月	神戸女子大学瀬戸短期大学廃止
平成 18(2006)年 4月	神戸女子大学健康福祉学部健康福祉学科・文学部日本語日本文学科・文学部英語英米文学科・文学部神戸国際教養学科設置
平成 20(2008)年 4月	神戸女子短期大学専攻科保育専攻設置
平成 21(2009)年 4月	神戸女子短期大学初等教育学科を幼児教育学科に名称変更 神戸女子大学健康福祉学部健康スポーツ栄養学科設置 神戸女子大学健康福祉学部健康福祉学科を社会福祉学科に名称変更
平成 22(2010)年 4月	ポートアイランドキャンパスに体育ホールを新築
平成 23(2011)年 3月	神戸女子短期大学専攻科保育専攻廃止
平成 27(2015)年 4月	神戸女子大学看護学部看護学科設置
平成 28(2016)年 4月	神戸女子大学大学院健康栄養学研究科健康栄養学専攻(修士課程)設置
平成 31(2019)年 4月	神戸女子大学大学院看護学研究科看護学専攻(前期・後期課程)設置
令和 3(2021)年 3月	神戸女子大学附属高倉台幼稚園を廃止(幼保連携型認定こども園へ移行)
令和 3(2021)年 4月	幼保連携型認定こども園神戸女子大学附属高倉台幼稚園設置
令和 4(2022)年 4月	神戸女子大学心理学部心理学科設置

<短期大学の沿革>

年 月	沿革
昭和 25(1950)年 4月	神戸女子短期大学開設、服装科設置
昭和 26(1951)年 4月	神戸女子短期大学服装科第2部・服装別科設置
昭和 28(1953)年 4月	神戸女子短期大学家政科第1部・第2部設置
昭和 29(1954)年 4月	神戸女子短期大学専攻科服装専攻設置
昭和 30(1955)年 4月	神戸女子短期大学初等教育科第1部・第2部設置
昭和 31(1956)年 4月	神戸女子短期大学専攻科家政専攻設置
昭和 36(1961)年 3月	神戸女子短期大学服装科第2部・家政科第2部・初等教育科第2部廃止
平成 4(1992)年 4月	法人本部及び神戸女子短期大学をポートアイランド(現在地)に移転
平成 5(1993)年 3月	神戸女子短期大学専攻科服装専攻・服装別科・専攻科家政専攻廃止
平成 8(1996)年 4月	神戸女子短期大学総合生活学科・食物栄養学科設置 神戸女子短期大学初等教育科を初等教育学科に名称変更
平成 10(1998)年 3月	神戸女子短期大学服装科・家政科廃止

神戸女子短期大学

年 月	沿革
平成 20(2008)年 4 月	神戸女子短期大学専攻科保育専攻設置
平成 21(2009)年 4 月	神戸女子短期大学初等教育学科を幼児教育学科に名称変更
平成 23(2011)年 3 月	神戸女子短期大学専攻科保育専攻廃止

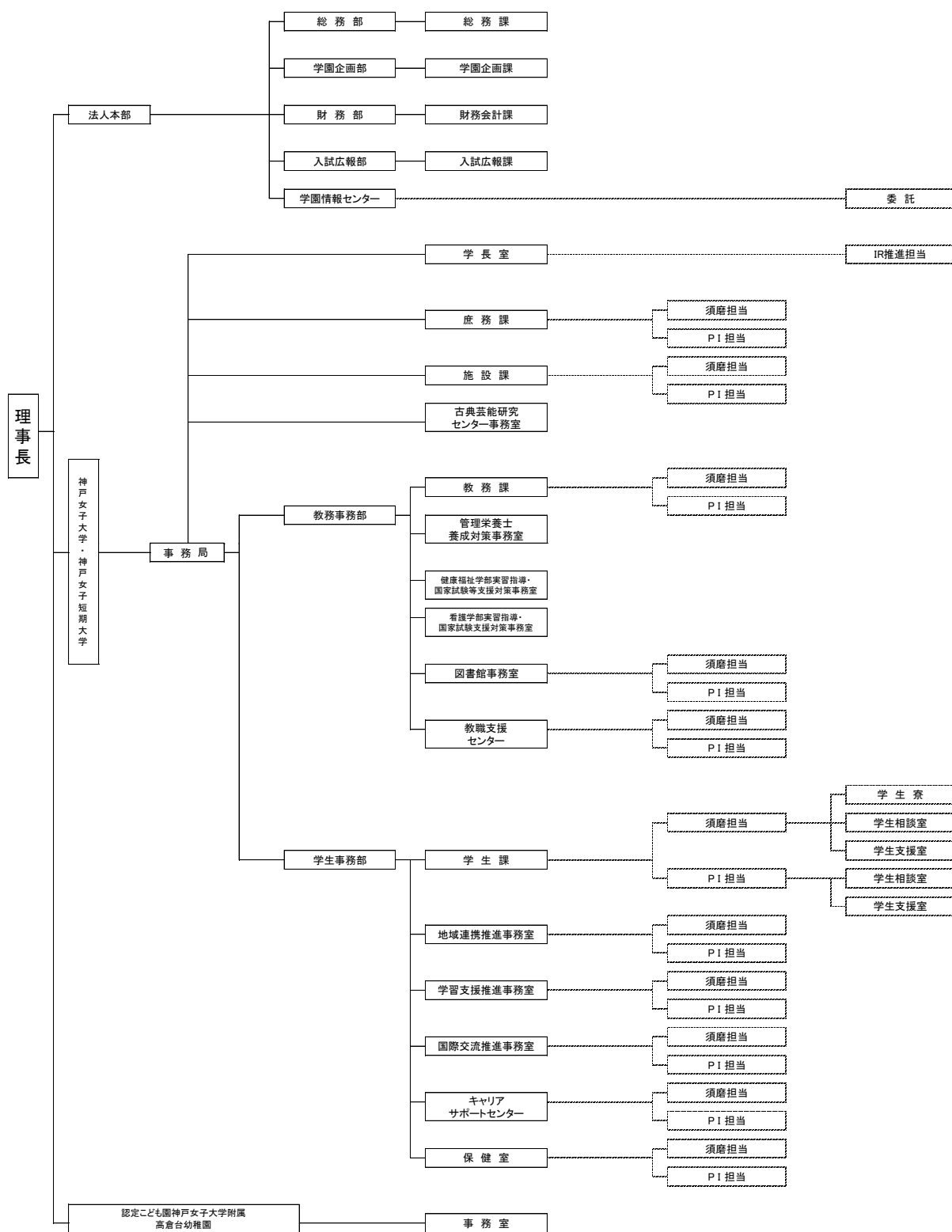
(2) 学校法人の概要

- 学校法人が設置する全ての教育機関の名称、所在地、入学定員、収容定員及び在籍者数
- 令和 5 (2023) 年 5 月 1 日現在

教育機関名	所在地	入学定員 (人)	収容定員 (人)	在籍者数 (人)
神戸女子短期大学	神戸市中央区港島中町 4-7-2	240	480	243
神戸女子大学 (編入学定員を含む)	神戸市須磨区東須磨青山 2-1 神戸市中央区港島中町 4-7-2	975	3,720	2,978
神戸女子大学 大学院	神戸市須磨区東須磨青山 2-1 神戸市中央区港島中町 4-7-2	前期 42 後期 15	前期 84 後期 45	前期 51 後期 22
幼保連携型 認定こども園 神戸女子大学 附属高倉台幼稚園	神戸市須磨区高倉台 4-2	—	170 (1号 150 2号 12 3号 8)	149

(3) 学校法人・短期大学の組織図

- 組織図
- 令和5(2023)年5月1日現在



(4) 立地地域の人口動態・学生の入学動向・地域社会のニーズ

- 立地地域の人口動態(短期大学の立地する周辺地域の趨勢)
- 学生の入学動向:学生の出身地別人数及び割合(下表)

地域	平成 30 (2018) 年度		令和元 (2019) 年度		令和 2 (2020) 年度		令和 3 (2021) 年度		令和 4 (2022) 年度	
	人数 (人)	割合 (%)	人数 (人)	割合 (%)	人数 (人)	割合 (%)	人数 (人)	割合 (%)	人数 (人)	割合 (%)
兵庫県	195	70.9	199	74.5	191	79.3	129	78.2	113	77.9
大阪府	22	8.0	19	7.1	15	6.2	8	4.9	7	4.8
香川県	2	0.7	5	1.9	9	3.7	7	4.2	2	1.4
京都府	4	1.5	3	1.1	1	0.4	2	1.2	2	1.4
和歌山県	6	2.2	3	1.1	1	0.4	0	0	3	2.1
岡山県	8	2.9	4	1.5	1	0.4	4	2.4	2	1.4
鳥取県	3	1.1	6	2.2	6	2.5	1	0.6	5	3.4
愛媛県	7	2.5	3	1.1	3	1.3	1	0.6	6	4.1
広島県	2	0.7	3	1.1	0	0	2	1.2	0	0
福井県	4	1.5	1	0.4	2	0.8	0	0	0	0
その他	22	8.0	21	7.9	12	5.0	11	6.7	5	3.4
計	275	100	267	100	241	100	165	100	145	100

[注]

- 短期大学の実態に即して地域を区分してください。
- この事項においては通信による教育を行う学科の学生を除いてください。
- 認証評価を受ける前年度の令和 4 (2022) 年度を起点に過去 5 年間について記載してください。

■ 地域社会のニーズ

神戸市は、慶応 3 年(1868 年)の開港以来、国際港湾都市として発展してきた。開港とともに開設された外国人居留地を通じてもたらされた様々な洋風生活文化に刺激を受け、アパレル、洋菓子等の地場産業が生まれ定着している。

総合生活学科は、衣・食・住を中心に情報、ビジネス、コミュニケーション、心理、キャリア形成のための多様な分野を学ぶことができる。大学進学時に専攻が明確でなかった学生は、総合的な学びを通して自身の方向性を見出し、就職又は 4 年制大学へ編入学し、将来の道を切り開くことができる。多様な分野を総合的に学び、多角的な視野を持った人材を輩出することは、社会的意義が大きいといえる。

食物栄養学科は、高校時代から進路が明確で、食と栄養関係の仕事に就きたいと考える学生にとっては、2 年間で栄養士免許証を取得して卒業できるメリットがある。また採用する側にとっては、初任給が 4 年制大学卒業者よりも低く抑えられることや、年齢的に若いため多様な業務に素直に対応できる等のメリットがある。また本学科は、神戸市内で唯一の 2 年

制栄養士養成機関である。2年間の学習の後、4年制大学の管理栄養士養成課程への編入、もしくは、実務経験を経て管理栄養士になる道も開かれており、進路選択に多様性がある。

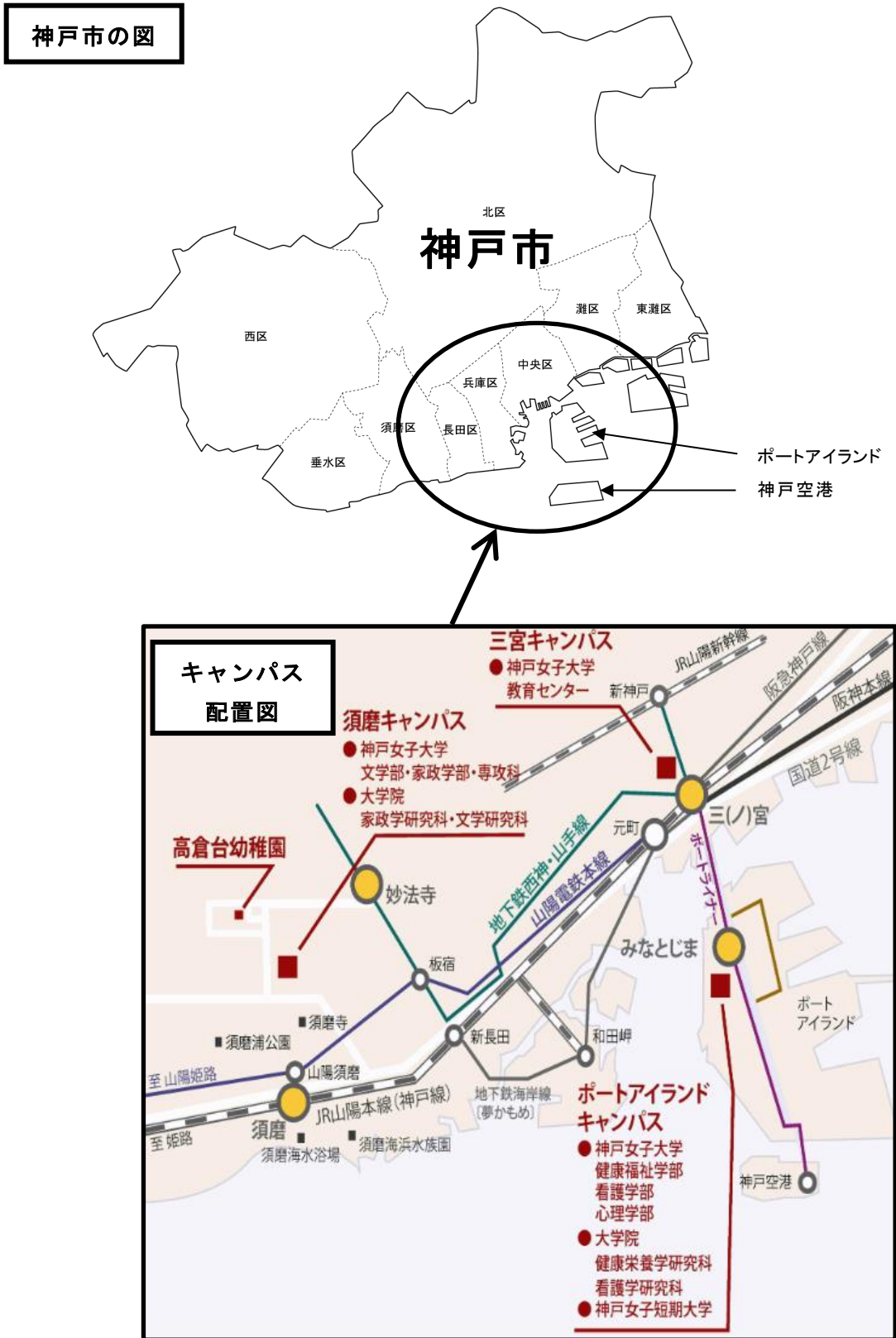
幼児教育学科は、幼稚園教諭二種免許状と保育士資格の両方を2年間で取得できる。進路が明確で幼児教育の道を希望する学生にとっては、2年間の学習で就職できるメリットがある。採用する認定こども園、幼稚園、保育所にとっては、年齢的に若いため柔軟で創造的な保育や教育ができる等のメリットがある。認定こども園、幼稚園、保育所からの求人は多く、4年制大学に十分対抗できる学科である。

このように本学は、それぞれ特徴ある3学科を擁しており、女性の就業者数の多い産業をはじめとする様々な地域社会のニーズに答えている。また本学は、神戸市に限らず近畿圏を中心に中国、四国、北陸地方等からの入学生が多いのも特徴の一つである。今後も、他県を含めた広範囲で高校生向けの募集活動の強化を継続していく。

■ 地域社会の産業の状況

本学は、兵庫県神戸市中央区のポートアイランドに立地する。このポートアイランドは、先端医療技術の研究開発拠点を整備し、産学官の連携により、21世紀の成長産業である医療関連産業の集積を図る「神戸医療産業都市」を推進しており、神戸経済の活性化、市民の健康・福祉の向上、国際社会への貢献を目標としている。着手から20年を超え、基礎研究の成果を臨床に応用するための橋渡し機能の中核を担う「先端医療センター」や、情報拠点である「神戸臨床研究情報センター」をはじめ、橋渡し研究(トランスレーショナルリサーチ)に必要な施設が順次整備され、これらの施設を核に、ポートアイランドに進出した医療関連企業も350を超えるまでになっている。(兵庫県神戸市ホームページより)

- 神戸女子短期大学所在の市区町村の全体図



(5) 課題等に対する向上・充実の状況

以下の①～④は事項ごとに記述してください。

- ① 前回の評価結果における三つの意見の「向上・充実のための課題」で指摘された事項への対応について記述してください。(基準別評価票における指摘への対応は任意)

<p>(a) 改善を要する事項(向上・充実のための課題)</p> <p>基準Ⅰ 建学の精神と教育の効果 [テーマ B 教育の効果] ○学科レベルの学習成果と科目レベルの学習成果の対応関係を整理するとともに、学習成果を量的・質的データに基づき査定する仕組みについて更なる検討が望まれる。</p> <p>基準Ⅱ 教育課程と学生支援 [テーマ B 学生支援] ○学生による授業評価についてはウェブサイトを利用してアンケート調査を行っているが、回収率が低いこともあり、組織的なアンケート結果の分析、検討に至っていない。授業公開も行われているが、教員間の個別評価にとどまっており、授業評価・授業公開を有効に活用することが望まれる。</p>
<p>(b) 対策</p> <p>基準Ⅰ 建学の精神と教育の効果[テーマ B 教育の効果]の課題への対応として、学力の三要素や本学の教育目標でもある三つの標語「自立心・対話力・創造性」とも関連した三つの観点「知識・技能」「思考力・判断力・表現力等の能力」「主体性・多様性・協働性」を学科のディプロマ・ポリシーに設け、カリキュラムマップの「授業科目の到達目標」や『シラバス』の「この授業と関連するディプロマ・ポリシー」との紐づけを行った。また、全体的な学習成果の対応関係を可視化するために、アセスメント・ポリシーを策定した。</p> <p>具体的な査定の仕事として、建学の精神や「自立心・対話力・創造性」のようなコンピテンスの可視化に向けて、令和 2(2020)年度より思考力、姿勢・態度、経験などを測定・評価する外部アセスメントテスト(GPS-Academic)を全学科・全学年の学生を対象に実施するとともに、短期大学生調査や卒業生調査を導入した。また、大学独自で「自立心・対話力・創造性」の三つの標語を、より具体的な資質能力に紐解いた「自立心・対話力・創造性に基づく到達度調査」を作成し、ルーブリックを用いた調査を全学生に行っている。</p> <p>基準Ⅱ 教育課程と学生支援[テーマ B 学生支援]の課題への対応のため授業評価アンケートの回収率を上げることを目指し、令和 4(2022)年度は約 74%まで回収率を上げた。また、組織的な活用を目的に評価項目も見直し、令和 3(2021)年度後期からは新しい項目でのアンケートによる分析と検討に着手した。アンケート結果は担当教員に公開され、授業改善に繋げている。また結果に対する学生へのフィードバックを行うことで個々の授業の振り返りを行っている。授業公開についてもこれまでの公開方法を見直し、教育効果の高い取り組みを行っている遠隔授業の録画動画(4 授業)を学習支援システム manaba にて公開し、全学で好事例の共有を行っている。</p>
<p>(c) 成果</p> <p>ディプロマ・ポリシーを見直し、またアセスメント・ポリシーを策定し、学内外に表明している。</p>

学習成果の対応関係が明らかになることにより、教職員が共通認識を持つことができ、学生支援の方向性が定まった。さらに、外部アセスメントテスト(GPS-Academic)を実施することにより、学生が自らの汎用的能力を可視化することができ、自己理解を促進することに繋がった。
また、授業アンケートの回答率を向上させ、組織的な分析を行っている。

② 上記以外で、改善を図った事項について記述してください。

該当事項がない場合、(a)欄に「なし」と記述してください。

(a) 改善を要する事項
なし
(b) 対策
(c) 成果

③ 前回の評価結果における三つの意見の「早急に改善を要すると判断される事項」で指摘された事項の改善後の状況等について記述してください。

該当事項がない場合、(a)欄に「なし」と記述してください。

(a) 指摘事項及び指摘された時点での対応(「早急に改善を要すると判断される事項」)
なし
(b) 改善後の状況等

④ 評価を受ける前年度に、文部科学省の「設置計画履行状況等調査」及び「大学等設置に係る寄附行為(変更)認可後の財務状況及び施設等整備状況調査」において指摘事項が付された学校法人及び短期大学は、指摘事項及び履行状況を記述してください。

該当事項がない場合、(a)欄に「なし」と記述してください。

(a) 改善意見等
なし
(b) 履行状況

(6) 公的資金の適正管理の状況(令和4(2022)年度)

- 公的資金の適正管理の方針及び実施状況を記述してください(公的研究費補助金取扱いに関する規程、不正防止などの管理体制など)。

本学における公的資金(公的研究費:文部科学省等の公的資金配分機関が研究機関に配分する競争的資金等)の適正管理・不正の防止については、文部科学省「研究機関における公的研究費の管理・監査のガイドライン(実施基準)」(平成19年2月15日文部科学大臣決定)に基づき、「神戸女子大学・神戸女子短期大学における公的研究費の取扱い及び不正使用防止に関する規程」を令和2(2020)年4月1日に制定し、施行している。同規程においては、最高管理責任者を学長とし、総括管理責任者を副学長として告発窓口に定めている。また、不正使用に関わる調査委員会の設置、内部監査の実施についても規定している。この規程は、ウェブサイトで公表している。

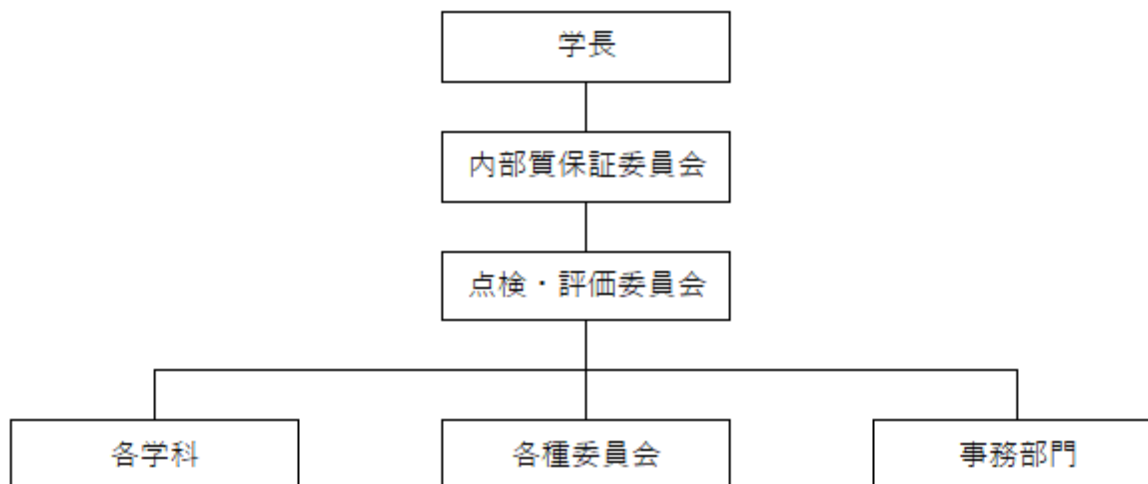
本学における科学研究費補助金等の公的研究費については、令和4(2022)年度は4件の申請を行い、1件が採択(R5年度新規採択)された。申請の重要性は全教職員が認識し、意識をより高め、多くの外部資金の獲得を目指しているところである。上述のように、資金を獲得した場合の適正な運用の体制は整っている。

2. 自己点検・評価の組織と活動

- 自己点検・評価委員会(担当者、構成員)

委員長 ALO	幼児教育学科 教授	川村 高弘
委員	短期大学部長 教授	山内 有香子
委員	総合生活学科主任 教授	谷山 澤子
委員	食物栄養学科主任 教授	平野 直美
委員	幼児教育学科主任 教授	大西 眞弓
委員	総合生活学科 教授	堀 桂太郎
委員	食物栄養学科 准教授	平田 庸子
委員	幼児教育学科 教授	畠山 由佳子
委員	学長室課長	山西 哲也
委員	教務課課長補佐	梶山 尚子

■ 自己点検・評価の組織図



■ 組織が機能していることの記述(根拠を基に)

日常的な自己点検・評価活動については、平成5(1993)年度に神戸女子短期大学自己点検・評価委員会を設置して以来、教職員が一体となって取り組んでおり、平成17(2005)年度以降は、短期大学基準協会の評価基準に沿った自己点検・評価へと改善し、教職員全員が組織的に自己点検・評価の企画、実施、データ分析、まとめ等に関与している。

令和元(2019)年に姉妹校の神戸女子大学において「内部質保証の方針」が制定され、学長の下に内部質保証委員会を置くこととなった。令和2(2020)年度からの教学組織の大短一体化を契機に、「神戸女子大学・神戸女子短期大学内部質保証に関する規程」が制定され、内部質保証委員会についても大短一体の運用をすることとなり、短期大学として「短期大学内部質保証の方針」を定めた。ここでは、「内部質保証委員会に点検・評価委員会を置く」とされ、内部質保証委員会からの委任に基づき自己点検・評価活動を担務すると位置づけされた。

基準 I・C・1で詳述するが、点検・評価活動は、令和2(2020)年度に制定した「神戸女子短期大学点検・評価活動に関する規程」に則り、毎年、短期大学基準協会の評価基準に基づく点検評価を実施し、その結果を自己点検・評価報告書としてまとめ学内外に公表するという、点検・評価の体制を築いている。また、内部質保証委員会として、毎年度活動計画を策定し、実質的にはその委任を受けた神戸女子短期大学点検・評価委員会が各種活動の企画を行い、計画の達成状況を点検・評価している。

神戸女子短期大学

- 自己点検・評価報告書完成までの活動記録(自己点検・評価を行った令和4(2022)年度を中心に)

年月日	会議名等	主な議題等
令和4 (2022)年 4月1日	第1回自己点検・評価全体 研修会	1. 認証評価概要 2. 認証評価対象年度について 3. 評価基準について
6月2日	第1回短大点検・評価委 員会	1. 自己点検・評価報告書(2022年6月版)の現況確 認と今後のスケジュールについて 2. アセスメントテスト(GPS-Academic)について 3. DP・CP・APの確認について 4. 卒業生調査について
6月30日	第2回短大点検・評価委 員会	1. 自己点検・評価報告書の作成依頼について 2. 学外評価員選出について 3. 卒業生調査について 4. 短期大学生調査について 5. GPS-Academic 結果報告会について
7月21日～ 7月26日	第3回短大点検・評価委 員会(メール会議)	1. 神戸女子短期大学学外評価員・専任教員の懇談 会の開催について 2. 自己点検・評価報告書の提出資料等について
8月4日	第4回短大点検・評価委 員会	1. 「令和4年度学外評価員・専任教員懇談会」 (8/23)の内容及び進行について 2. 「自己点検・評価報告書」の資料について 3. 「第2回自己点検・評価全体研修会」(9/8)につい て 4. ベネッセ GPS-Academic について
8月23日	第5回短大点検・評価委 員会	1. 「第2回自己点検・評価全体研修会」(9/8)の内容 及び進行について
9月8日	第2回自己点検・評価全 体研修会	1. 認証評価スケジュール 2. 評価基準について 3. 「2022年度短期大学自己点検・評価報告書」作 成について 4. 提出資料・備付資料の提出について 5. 2022年度前期 外部アセスメントテストフィードバッ ク実施報告について
9月8日 9月13日	SD研修会	内部質保証について
9月15日～ 9月22日	第6回短大点検・評価委 員会(メール会議)	1. 短期大学生調査・アセスメント調査・「自立心・対 話力・創造性」に基づく到達度調査について(ご依頼)

神戸女子短期大学

10月27日	第7回 短大点検・評価委員会	<ol style="list-style-type: none"> 1. DP・CP・APの確認について 2. 「内部質保証の方針」に基づく各種方針について 3. 短期大学卒業生調査結果について 4. 2022年度「自立心・対話力・創造性」に基づく到達度調査について
令和5 (2023)年 2月2日	第8回 短大点検・評価委員会	<ol style="list-style-type: none"> 1. 教養科目カリキュラム・ポリシーの変更について 2. GPS-Academic 報告会について 3. 今後のスケジュールについて
2月21日	ベネッセ GPS-Academicの受検結果報告会	ベネッセ・iキャリアによる2年次生 GPS-Academicの受検結果報告会
3月2日	第9回 短大点検・評価委員会	<ol style="list-style-type: none"> 1. 短期大学点検・評価活動に関する規程の改正(案)について 2. 2022「自立心・対話力・創造性」に基づく到達度調査結果について 3. 短期大学卒業生調査について 4. アセスメントテストフィードバックについて 5. 短大点検・評価報告書 作成状況について
3月6日	第10回 短大点検・評価委員会	1. 2022年度「自立心・対話力・創造性」到達度調査結果について
3月23日	第11回 短大点検・評価委員会	<ol style="list-style-type: none"> 1. 2023年度 アセスメントテスト(GPS-Academic)実施について 2. 2023年度短期大学卒業生調査の実施について 3. 『専任教員の個人調書』、『教育研究業績書』の作成依頼について

【基準 I 建学の精神と教育の効果】

[テーマ 基準 I - A 建学の精神]

[区分 基準 I -A-1 建学の精神を確立している。]

※当該区分に係る自己点検・評価のための観点

- (1) 建学の精神は短期大学の教育理念・理想を明確に示している。
- (2) 建学の精神は教育基本法等に基づいた公共性を有している。
- (3) 建学の精神を学内外に表明している。
- (4) 建学の精神を学内において共有している。
- (5) 建学の精神を定期的に確認している。

<区分 基準 I -A-1 の現状>

本学の歴史は、昭和 15(1940)年に学祖行吉國晴・哉女夫妻が創設した神戸新装女学院に遡る。第二次世界大戦後、日本人の国民生活が向上しない中でとりわけ女子教育の必要性を痛感した学祖夫妻が、昭和 24(1949)年の短期大学制度発足を受け、我が国で最も早期の設立となる昭和 25(1950)年 4 月に神戸女子短期大学を開学した。その際、建学の精神を「民主的で文化的な国家を建設して、世界の平和と人類の福祉に貢献しようとする有為な女性を育成するにある。そのためには、人格の完成をめざし、平和的な国家及び社会の形成者として、真理と正義を愛し、個人の価値をたっぴ、勤労と責任を重んじ、自主的精神に充ちた心身ともに健康な国民の育成に力をつくすにある」と定め、民主的で文化的な国家の建設と世界平和と人類の福祉に貢献しうる有為な女性を育成することを目指した。建学の精神は、短期大学の教育理念・理想を明確に示しており、これに基づいて、以下の 5 項目からなる教育綱領を制定した。

- ・学術の研究を通して、人生社会に対する広い視野と深い洞察とを身につけ、識見高く、心情豊かな女性を育てる。
- ・個性の伸長をはかり、社会に貢献しうる人材を育てる。
- ・勤労を愛し、義務と責任を重んじ、自律的に行動する態度を養う。
- ・宗教的情操を培い、謙虚にして、愛情深く、よく苦難に耐え、常に信念に生きる女性を育てる。
- ・明朗にして礼節あり、健康にして柔軟な心身の持ち主となり、よく世代を導きうる女性を育てる。

これらの「建学の精神」「教育綱領」を踏まえ、「神戸女子短期大学学則」第 1 条において「本学は、教育基本法及び学校教育法に基づき、女性生活に関する教養と技術について高等教育を施し、望ましい社会人を育成することを目的として、もって我が国の文化の進展に寄与しようとするものである。」と、その目的と使命を掲げている。

また、建学の精神と教育綱領は、現在、「自立心・対話力・創造性」という三つの教育目標に象徴化して学内外に表明している。

建学の精神は、ウェブサイトに掲載し広く一般社会に対して公開している。学生へは合格時

に配付する『合格者のしおり』や入学後に配付する『学生便覧』に記載することにより周知を図っている。三つの教育目標は、学生に配付する『学生便覧』等の印刷物に掲載するとともに、ウェブサイトへの掲載や各階の学生談話コーナーなど学生や教職員が目につきやすい場所に掲示している。

受験生や学外へは、ウェブサイトはもとより、『大学案内』、『求人のための大学案内』等の印刷物、専任教員・非常勤講師連絡会、オープンキャンパス、神戸女子大学・神戸女子短期大学保育実習交流会、神女中山手保育園・神戸女子短期大学幼児教育学科「きずな DAY」、高校訪問、全国各地における進学相談会等を利用して、三つの教育目標を含め、建学の精神・教育理念の周知に努めている。

学園発祥の地である神戸市中央区中山手通の三宮キャンパスには、行吉学園記念室を設置して、建学の精神・教育綱領及び学園創設以来の歴史を「草創期」、「醸成期」、「震災から復興、そして未来へ」と題して展示し、広く学内外に表明、公開を行っている。本学の学生、教職員、同窓生及び学外関係者は、ここで学祖行吉國晴・哉女夫妻の教育にかける情熱と思想及び教育実践の歴史を感得することができる。

また、本学が位置するポートアイランドキャンパスでは、ロビーに学祖夫妻の胸像を設置し、建学の精神と教育綱領を敷衍する語らいの場として活用している。図書館には、1階と3階ライブラリー・コモنزのフロアに、建学の精神を掲げたプレートを設置している。近年はコロナ禍で簡略化されての実施であるが、毎年7月に開催している「すいか祭」は、学祖夫妻が地方出身の多い学生を思いやる心と本学の教育理念を語る場として生まれた年中行事であり、学長が、学祖夫妻の教育にかける情熱と建学の精神を学生に表明する機会にしている。11月11日の創立記念日には学内のプラズマディスプレイに学園の歴史と建学の精神について学園のあゆみをまとめた映像を流している。

年度当初の各学科のオリエンテーションやホームルームでは、学科主任及びクラス担任が、建学の精神と三つの教育目標を解説している。また、A館とB館をつなぐセンターホールには行吉学園記念室の展示品の一部を展示している。

学長と理事長は、入学式、学位記授与式、教養科目「キャリアへのアプローチⅠ」での講話、行吉学園学生表彰式、行吉学園奨励金授与式、学園祭の機会に本学の建学の精神と教育綱領について訓話している。

建学の精神を教職員と共有するため、新任教職員の辞令交付式、周年記念行事、入学式、学位記授与式、行吉学園学生表彰式、行吉学園教職員表彰式等の機会を利用して、本学の建学の精神、教育綱領について理事長、学長による訓話を行っている。

建学の精神は、本学教員の研究助成制度にも活かされており、「行吉学園教育・研究助成費規程第3条(7)」に「建学の精神を具現化するため」の条項を設けて運用し、建学の精神・教育の理念を教育研究実践において具現化するための支援体制を整えている。

建学の精神やその目的と使命を実現するために、「中期目標」「中期計画」に基づき、全教員、全部署において毎年の事業計画を策定し、それぞれに取り組みを行っている。「中期目標」では、「建学の精神を具現化し、本学が現代の学生に培う能力としている「自立心・対話力・創造性」について、学生がどれだけ身につけられたか検証し、改善につなげる仕組みを整備する。また、「自立心・対話力・創造性」と時代及び社会が求める学生の能力に乖離がないか不断の見直しを行う。」と掲げており、その目標を達成するための事業計画を策定し、神戸女子大学・

神戸女子短期大学内部質保証委員会(以下、「内部質保証委員会」)をはじめとした全学で、建学の精神を定期的に確認している。これらの結果は、毎年度5月に理事会・評議員会において提出される行吉学園『事業報告書』により報告されるとともに、全教職員に公開され改めて建学の精神や教育綱領の確認がなされている。

コロナ禍で中止が続いているが、年に1度開催される神戸女子短期大学同窓会の定例総会には、学園長、理事長、学長、短期大学部長、学科主任が出席して、卒業生や元教職員とともに、本学の建学の精神と建学以来重視してきた教育活動の確認と、今後取り組むべき教育課題について率直な意見交換を行っている。建学の精神や教育綱領の定期的な確認は、神戸女子大学、神戸女子大学大学院の設置及び学部学科の再編時、神戸女子短期大学の学科再編等の学園改革の機会、周年記念行事の節目においても、内外の社会情勢と学園の将来を展望しながら継続的に行っている。

[区分 基準 I-A-2 高等教育機関として地域・社会に貢献している。]

※当該区分に係る自己点検・評価のための観点

- (1) 地域・社会に向けた公開講座、生涯学習事業、正課授業の開放（リカレント教育を含む）等を実施している。
- (2) 地域・社会の地方公共団体、企業（等）、教育機関及び文化団体等と協定を締結するなど連携している。
- (3) 教職員及び学生がボランティア活動等を通じて地域・社会に貢献している。

<区分 基準 I-A-2 の現状>

本学では、「神戸女子短期大学 社会連携・社会貢献に関する方針」を定め、地域・国内外に開かれた大学として社会貢献を果たすための取り組みを行っている。知的資源を地域社会に還元するため、姉妹校の大学と共同での地域連携推進センターを置き、そのもとで地域連携推進事務室が本学と地域を結ぶ総合窓口として、地域連携活動や各種ボランティア活動に関する情報提供及び支援を行っている。以前は学生課が PI キャンパスの窓口となり、須磨キャンパス地域連携推進事務室が集約して事務を執り行っていたが、令和 4(2022)年度には PI キャンパスにも地域連携推進事務室の窓口を設置した。

令和 4(2022)年度には、「神戸女子大学・神戸女子短期大学公開講座委員会」を発展的解消し、女子大としての知見を地域貢献に資することを目的に、新たに「神戸女子大学・神戸女子短期大学女性活躍推進講座運営委員会」が設置された。令和 4(2022)年 11 月 5 日には、「30 代・40 代のための私のオーダーメイドきれいプラン」と題し、第一回女性活躍推進講座が開催された。

また、令和 4(2022)年度から、学生による自主的な課外活動を支援することで「自立心・対話力・創造性」を持った人材を育成することを目的に学生課外活動助成金制度【神女 support】を導入した。令和 4(2022)年度は短期大学生による採択課題はなかったが、学生が主体となる地域貢献やボランティア等、地域の課題解決や活性化を推進する取り組みを支援する仕組みづくりがなされた。

生涯学習支援事業としては、神戸女子大学教育センターが「神戸女子大学・神戸女子短期大学オープンカレッジ」を運営しており、地域住民が様々な講座を受講することができる。

短期大学においては、各学科の特色を活かして、地域社会のニーズに対応した取り組みを行っている。

地域・社会に向けた公開講座については、食物栄養学科で、神戸市中央区にある神女中山手保育園の幼児を対象に「子どもの料理教室」を実施した。また、地域の保育関係者及び学生等を対象に、食物栄養学科主催、「第5回・食物アレルギー講習会」を令和4(2022)年2月20日(日)に開催した。保育現場での食物アレルギーの対応力を強化することを目的に、臨床医、保育所、栄養士養成校の立場から、食物アレルギーの現状、保育現場で活かせる対応事例、食物アレルギー教育、食物アレルギー対応レシピ紹介等の内容を、基調講演、事例報告の形で実施した。今回の講習会は、コロナ感染拡大防止の観点から、Web開催(Zoomでのオンライン開催)とした。

生涯学習事業については、本学の人材を積極的に提供し、地方公共団体(主に神戸市)と連携した講座を開催している。

食物栄養学科では、社会福祉法人神戸市東灘区社会福祉協議会後援、食親同好会主催の「美腸クッキング」の講師、兵庫県栄養士養成施設協会主催の兵庫県栄養士会生涯教育研修会「指導に活かそう！栄養素のゆくえと疾患」の講師を担当した。

幼児教育学科では、神戸市内公立、私立幼稚園、保育所(園)の園内研修をはじめとして、県内の幼稚園で催される研究会やPTA研修会において、講話や指導助言を行った。

正課授業の開放(リカレント教育を含む)等については、3学科ともに科目等履修生の積極的な受け入れを行っている。

幼児教育学科では、令和4(2022)年度より厚生労働大臣指定の保育士養成施設として、保育士の資格を目指す職業訓練校に決定し、社会人を対象とした「保育士養成コース(2年課程)訓練生」を受け入れている。

3学科とも、令和4(2022)年度に廃止となるまで、文部科学省による教員免許状更新講習を毎年、開講していた。令和2(2020)年度はコロナ禍のため全て中止となったが、令和3(2021)年度は対面にて実施となり、総合生活学科では、令和3(2021)年10月23日・土曜日「生活と福祉一介護と生活援助の基礎知識一」、令和3(2021)年12月4日・土曜日「布を使った製作実習一ミシン縫い上達のために一」の2講座を実施した。さらに、食物栄養学科では、令和3(2021)年8月10日・火曜日「食育の実践一子どもの発達の視点から食育を考える一」をテーマに講習を実施した。また、幼児教育学科では、令和3(2021)年8月11日・水曜日「表現をみつけるための造形表現・図画工作」、令和3(2021)年8月12日・木曜日「悩み解決・パワーアップの実践研究～学びの連続性～」の講習を実施した。

本学が立地するポートアイランドは、港湾・空港関連施設、神戸市の基幹産業や文化推進の拠点が集約されており、様々な文化やスポーツのイベントが開催されるエリアとして位置づけられている。そのため行政及び産業界と連携した取り組みが活発に進められており、本学も各学科の特色を活かして、地域の各種団体との交流活動を積極的に展開している。

平成20(2008)年より文部科学省「戦略的大学連携支援事業」の補助を受け、「ポーアイ4大学による連携事業一安全・安心・健康のための総合プログラムを軸として一」を展開しており、ポートアイランドにキャンパスを置く4大学が、関係自治体とも連携し、単位互換制度や共通の

教養科目の開設などを含む研究・教育活動や地域社会への貢献を目的に広く事業を実施している。本学も開設科目を単位互換科目として提供している。

総合生活学科の教員は、専門分野の能力を活かして、明石市建築審査会委員として審査会の審議に参加し、明石市開発審査会の委員として毎年活躍している。

食物栄養学科の教員は、各自の専門性を活かして、兵庫県スポーツ推進審議会学術委員、体力アップサポート専門家会議委員として食育及び健康教育部門で活躍している。さらに、神戸市保育士会の研究指導講師、神戸婦人大学の講師、NPO 法人食ネット食育事業での調理実習講師として、活発に社会貢献、地域貢献活動を行っている。

また、食物栄養学科では、子どもたちの食の「自立」と「自律」を目的に、食育の理論と実践の両輪を軸として小大連携の「食育プログラム」活動を平成 18(2006)年から現在までの 17 年間、継続的に実践している。今年度は(2023 年 2 月 14 日、15 日)神戸市立義務教育学校港島学園 5 年生を対象に、「病気を防ぎ元気を育てる食育」をテーマに出張講義を行い、その後、「日本の伝統文化と料理・巻き寿司を作ろう」と題して、コロナウイルス感染拡大防止対策を万全にしたうえで、対面での調理実習を実施した。

幼児教育学科の教員は、各自の専門性を活かして、兵庫県教育委員会「幼児期と児童期の円滑な接続推進委員会」委員をはじめ、西宮市社会福祉審議会児童部副会長、福岡市こども子育て会議審議会委員、また、神戸大学附属幼稚園や神戸市立港島幼稚園の学校評議員、神戸市スクールカウンセラーとして社会貢献、地域貢献活動を行っている。

さらに、神戸市をはじめとする、姫路市、三木市、丹波市、洲本市など県内、また、福岡県、香川県、高知県、長野県など県外の教育・社会福祉機関と連携し、「地域での家庭支援のこれから」「子どもにとってよりよい家庭のために私たちができること～地域の他職種間連携を通じて～」等、乳幼児教育の重要性並びに保護者・家庭支援等について講演するとともに、各市町団体の保育士等キャリアアップ研修会の講師として保育者の質の向上に向けて貢献した。

学外のボランティア活動については、令和 3(2021)年度までコロナ禍のためほとんど実施する事ができなかったが、令和 4(2022)年度は神戸マラソンのボランティア参加が復活するなど少しずつ学外での活動を行うことができるようになった。

教職員は、地域連携推進委員会を中心に関係機関との連携を密とし、ボランティア活動の充実を図っている。地域連携の一環として、ポートアイランド 4 大学連携実務者会議 社会貢献部会の会議に参加し、クリーン活動、神戸マラソンなど、4 大学の交流を深める企画・運営を行っている。

各学科のボランティアへの取り組みとして、総合生活学科では、学生が、神戸マラソン、ラグビー体験会などのスポーツイベントや、神戸・北野の魅力を伝えるイベントの準備や運営のボランティアに参加した。また、スポーツを通じた子どもの健全な育成を目的として毎週日曜日、小学生と幼児のラグビー活動(練習と試合)を支援している教員がおり、1998 年から地域小学校拠点の神戸中央少年ラグビークラブ(兵庫大開さわやかスポーツクラブ主催)の代表を務め、運営している。兵庫県ラグビースクール連盟理事として、兵庫県ラグビースクール大会など試合時には運営スタッフとして毎年参加する他、クラブで体験会を開催するなどラグビーの普及活動も行っている。

食物栄養学科では、神戸市中央区主催の神戸マラソンでボランティア活動に参加した。また、V ネットクラブ(ボランティアクラブ)の学生が、神戸市中央市民病院小児科病棟へ、行事食カ

ードを作成し提供した。

幼児教育学科では神女中山手保育園と幼児教育学科との合同行事である「きずな DAY」は第 11 回目の開催を迎え、1 年次生は「第 11 回きずな DAY 記念プレゼント」の制作を実施し、園児たちにクリスマス折り紙などをプレゼントした。令和 4(2022)年度は、「きずな DAY」を分散開催するよう見直しを図り、2 年次生はゼミ単位でピアノ演奏や影絵、人形劇、マリオネット実演、造形遊びなどの学習成果の発表を通して園児及び保護者とのきずなを確認する機会を作った。また、コロナ禍以降学園祭行事として再開した「幼教パフォーマンス」を、「きずな DAY」で再演した。今後は港島地域で実施している親子遊びのひろば「にこにこクラブ」やポートアイランド地域内の保育施設(杉の子保育園、認定こども園ポートピア保育園、成晃ひかり認定こども園)等を含む 6 施設でのボランティア活動を再開していく。

さらに、高大連携の一取り組みとして、兵庫県立三木北高等学校の生徒 18 名(女性 17 名、男性 1 名)引率教員 1 名を受け入れ、三学科がそれぞれの学科の特色を体験できるワークショップを実施した。

<テーマ 基準 I -A 建学の精神の課題>

本学では、建学の精神や三つの教育目標を、本学ウェブサイトや『大学案内』、また、入学式、学位記授与式等の機会を利用して、学内外に表明している。特に、建学の精神と教育綱領を象徴化した三つの教育目標「自立心・対話力・創造性」においては、本学園の「中期計画」において、能力獲得の測定ツールを確立し、各学科において三つのポリシーに沿った学生の能力の伸長が実現できているか検証を行うことを掲げており、本学独自で「自立心・対話力・創造性」の三つの標語をより具体的な資質能力に紐解いた「自立心・対話力・創造性に基づく到達度調査」を作成し、ルーブリックを用いた調査を全学生に行っている。今後も、これらの取り組みを継続するとともに、調査結果を更なる改善に活かし、在学中や卒業後の様々な自己表現の機会に、自分の言葉として語ることができる学生を育てることが教職員の課題である。

<テーマ 基準 I -A 建学の精神の特記事項>

特になし

[テーマ 基準 I -B 教育の効果]

[区分 基準 I -B-1 教育目的・目標を確立している。]

※当該区分に係る自己点検・評価のための観点

- (1) 学科・専攻課程の教育目的・目標を建学の精神に基づき確立している。
- (2) 学科・専攻課程の教育目的・目標を学内外に表明している。
- (3) 学科・専攻課程の教育目的・目標に基づく人材養成が地域・社会の要請に込えているか定期的に点検している。

<区分 基準 I-B-1 の現状>

本学の教育目的・目標は、建学の精神及び学校教育法、短期大学設置基準等の関係法令に基づいて「神戸女子短期大学学則」第 1 条に定め、法令に則った教育課程を編成して、教育の質を保証している。また、それに基づき、下記のとおり「神戸女子短期大学教育研究上の目的に関する規程」において各学科の教育研究上の目的を定めている。

総合生活学科

総合生活学科は、生活の基盤となる衣、食、住、情報、ビジネス、コミュニケーション分野における諸現象や諸問題を教育研究の対象とし、生活に関わる種々の課題を自らの目線で能動的に捉え、本学科で学んだ講義・演習・実習等を通して、より高い次元で自発的に問題解決を図ろうとする意欲と実践力を身に付けた人材を養成することを目的とする。

食物栄養学科

食物栄養学科は、「人間性豊かな食と健康のクリエイション」をスローガンに、時代が求める「食」のスペシャリストの育成を目指す。そのため、食と健康に関わる諸問題について系統的な研究と教育を行い、健康な生活を送るために必要とされる幅広い知識と深い専門性を有する、社会にとって有為な自立した女性の育成を目的とする。

幼児教育学科

幼児教育学科は、人間の成長や発達、また保育・教育の方法についての理解や専門性を深めるための教育研究を行うとともに、子どもへの愛情にあふれ、職場の人々や子どもの保護者さらに地域社会と豊かに交わるための高いコミュニケーション力を持った保育者として、社会に貢献できる人材の養成を目的とする。

各学科とも教育目的・目標を、『学生便覧』、ウェブサイトに掲載し、広く学内外に表明しており、「神戸女子短期大学教育研究上の目的に関する規程」に定められた目的について、内部質保証委員会において三つのポリシーとの整合性を確認する機会を持っている。

また、各学科の教育目的・目標に基づく人材養成が地域・社会の要請に応えているか点検し、社会の求める人材について検討することを目的に、年に一度「専任教員・学外評価員懇談会」を開催している。本学学生の子主な就職先である企業・委託給食会社・幼稚園・保育所及び近隣の高等学校校長等を招いて意見交換を行っており、今年度は令和 4(2022)年 8 月 23 日に実施した。

卒業後の受入れ先である企業等より、率直な所見が述べられ、卒業生が企業等のニーズに応える人材を育成できていることが確認できた。しかし、本学の教育目標とも関わりのある「主体性」については更なる向上が求められ、自ら積極的に質問をしたり自身で調べる力を身に付けたりすることは今後の課題である。各学科の点検・評価委員は、これらの意見を学科会議で共有し、学科の教育目的・目標に基づく人材養成が地域・社会の要請にこたえているかの点検を行っている。

[区分 基準 I-B-2 学習成果 (Student Learning Outcomes) を定めている。]

※当該区分に係る自己点検・評価のための観点

- (1) 短期大学としての学習成果を建学の精神に基づき定めている。
- (2) 学科・専攻課程の学習成果を学科・専攻課程の教育目的・目標に基づき定めている。
- (3) 学習成果を学内外に表明している。
- (4) 学習成果を学校教育法の短期大学の規定に照らして、定期的に点検している。

<区分 基準 I-B-2 の現状>

本学では、建学の精神、教育綱領に基づき、短期大学が育成する 21 世紀社会に貢献する自立心・対話力・創造性を備えた女性像を、学習成果の達成目標として下記のとおり定めている。

神戸女子短期大学は、「民主的で文化的な国家を建設して、世界の平和と人類の福祉に貢献しようとする有為な女性を育成する」と定めた建学の精神に基づき、二十一世紀社会に貢献する自立心・対話力・創造性を備えた次のような女性を育成します

- ・勤労を愛し、義務と責任を重んじ、主体的に社会参画を果たそうとする自立心を備えた女性
- ・相手の心情をよく理解し、自分の意志を豊かに表現することのできる対話力に優れた女性
- ・学術の研究を通して身に付けた識見をもとに、自ら主体的に考え問題解決を図ろうとする創造性に富んだ女性

また、本学では、学習成果を達成するために編成された教育課程において、所定の単位を修得した者に卒業の認定を行い、学位規程の定めるところにより短期大学士の学位を授与している。短期大学のディプロマ・ポリシーは各学科のディプロマ・ポリシーとともに、ウェブサイト及び『学生便覧』において学内外に公開している。

ディプロマ・ポリシーに示された能力が基準に達しているかどうかという観点から学習成果を把握、測定しており、短期大学として定められた学習成果の一つとして、学科毎のディプロマ・ポリシーを定めている。

ディプロマ・ポリシーは、学科会議、神戸女子短期大学点検・評価委員会(以下、点検・評価委員会)での点検を経て、内部質保証委員会に諮っており、深く専門の学芸を教授研究し、職業又は实际生活に必要な能力を育成することを短期大学の主な目的と定義した学校教育法をはじめとした関係法規、カリキュラム等との整合性を確認している。令和 4(2022)年度も見直しを行い、令和 5(2023)年度からの幼児教育学科のディプロマ・ポリシーの改正を行った。

令和 2(2020)年度より各学科、教養科目のカリキュラムツリーを作成し、カリキュラム全体の体系を図表化した。学年や学期ごとの進み具合を示すとともに、授業科目間の関連性も理解しやすくしている。さらに、同じく令和 2(2020)年度より、ディプロマ・ポリシーと各科目との関係を示す一覧をカリキュラムマップという形で各学科が作成し、科目ごとにディプロマ・ポリシーで示された能力を身に付けたかどうか分かるようにしている。いずれもウェブサイト上で公開している。

また、結果としての学習成果の一部として、ウェブサイト上に、「卒業者数」、「資格取得状況」、「就職状況」等を掲載し、学内外に表明している。これらの学習成果は、教務課が集約し

た成績、資格要件などの情報を基に、学校教育法の短期大学の規定に照らして点検している。

各学科の学習成果は、教育目的・目標に基づいて定めたディプロマ・ポリシーにおいて下記のとおり具体的に示されている。

○総合生活学科

総合生活学科は、全学共通のディプロマ・ポリシーに基づき、知識・技能、思考力・判断力・表現力等の能力、主体性・多様性・協働性が、次の基準に達している者に短期大学士(総合生活学)の学位を授与する。

【知識・技能】

- ・生活全般に関わる学科基礎科目について、基礎的な知識や技能を有している。
- ・選択科目群の総合的で学際的な学びを通して、創造的に思考する技能を有している。

【思考力・判断力・表現力等の能力】

- ・客観的な情報の収集力、分析力、論理的な思考力、的確な判断力及び文章作成能力を有している。
- ・現代社会の課題発見能力と課題解決能力及び実践力を有している。
- ・社会に貢献できる豊かな表現力やコミュニケーション力を有している。
- ・持続可能な社会のために、未来を切り開く創造力を有している。

【主体性・多様性・協働性】

- ・実現可能なキャリアプランに向かって資格取得に資する力を有している。
- ・主体的に学修を深める力を有している。
- ・多様なものの見方や考え方を尊重する姿勢を有している。
- ・人々と協働・協調して学修を進める力を有している。

○食物栄養学科

食物栄養学科は、知識・技能、思考力・判断力・表現力等の能力、主体性・多様性・協働性が、次の基準に達している者に短期大学士(食物栄養学科)を授与する。

【知識・技能】

- ・食品に関する専門知識を身に付けている。
- ・栄養と健康に関する専門知識を身に付けている。
- ・食育の実践に必要な知識・技能を身に付けている。
- ・健康管理を行うために必要となる知識・技能を身に付けている。
- ・食品の開発や管理を行うために必要となる知識・技能を身に付けている。
- ・食と健康に関する研究を行うために必要となる知識・技能を身に付けている。

【思考力・判断力・表現力等の能力】

- ・食と健康に関する情報を客観的に理解し情報ツールを使いこなす能力を身に付けている。
- ・食と健康に関する課題を解決する能力や判断力を身に付けている。
- ・食に関する課題について、創造的思考力をもって解決できる能力を身に付けている。
- ・専門知識や技能を活用し、食事指導や食事管理に携わることのできるプレゼンテーション能力を身に付けている。

【主体性・多様性・協働性】

- ・社会人(栄養士)として必要なコミュニケーション能力を身に付けている。
- ・食と健康に関する問題を主体的に学ぼうとする態度を身に付けている。
- ・食と健康に関して生涯にわたり学ぶ姿勢を身に付けている。
- ・社会人(栄養士)として積極的に社会へ貢献する意欲や態度を身に付けている。
- ・専門知識や技能を活用し、社会に貢献できる能力を身に付けている。

○幼児教育学科

幼児教育学科は、人間の成長や発達についての専門的理解を踏まえた保育実践力を身に付け、子どもへの愛情にあふれた保育者としての高い資質を備え、社会にとって自立した有為な女性を育成することを目的とする。そのため、全学共通のディプロマ・ポリシーに基づき、基礎・基本となる力の「知識・技能」、考える力としての「思考力・判断力・表現力等の能力」、そして、それらを活用するときの態度に現れる「主体性・多様性・協働性」が、次の基準に達しており、卒業単位を修得したものに短期大学士(幼児教育学)を授与する。

【知識・技能】

- ・幼児教育・保育にかかわるための教養や専門的知識を身に付けている。

【思考力・判断力・表現力等の能力】

- ・幼児教育・保育に必要なコミュニケーション力、表現力、問題解決力を身に付けている。

【主体性・多様性・協働性】

- ・保育者としての使命や社会的責任を自覚し、子どもが健やかに育つ社会の実現に向けて行動することができる。
- ・多様な社会において、他者を尊重し、相互理解を深めて協働しようとする意欲や関心を持ち、生涯にわたって主体的に学び続ける姿勢を有している。

総合生活学科は、学科の教育目的・目標を基に定めた学習成果を、『シラバス』やカリキュラムマップで示している。学生が各授業科目における学習成果を理解し身に付けることができるように、授業担当者からの学習成果に関する説明だけでなく、カリキュラムマップをウェブサイト公開し学習成果の獲得を促している。学習成果は、学科会議において共有し、その効果を定期的に点検している。

食物栄養学科の学習成果は、学科の教育目的、目標に基づき定めている。『シラバス』、カリキュラムマップに学生に身に付けてもらいたい到達目標を示し、学習成果獲得の向上に努力している。オープンキャンパス時の栄養指導体験等での来学者へのプレゼンテーション、栄養学実習での近隣保育園児等への調理実習指導、地域貢献活動における調理指導や実技講習等を学生が行い、学内外において、学習成果を発表している。さらに学習成果は、学科会議において共有し、その効果を定期的に点検している。

幼児教育学科は学科の教育目的・目標に基づき定めた学習成果を『シラバス』やカリキュラムマップに示し、ウェブサイトに公開している。学生が各授業科目の到達目標を理解し、学習効果が得られるように、授業担当者が丁寧に説明を行い、学習成果の獲得を促している。神女中山手保育園との合同行事「きずな DAY」を2年次卒業時の学習成果の発表の場として継続

実施している。また、2年間を通じた学生自身の学習の軌跡として「履修カルテ」の作成を行い、個人、学年全体の評価を通して学習成果の可視化に向けて取り組んでいる。これらの学習成果は、学科会議において共有し、その効果を定期的に点検している。

各科目の達成課題、評価方法は『シラバス』に明示し、また、科目と対応したディプロマ・ポリシーとその評価方法を明記することにより、学習成果を測定する仕組みを明確にしている。科目における学習成果は、試験、小テスト、レポート、作品発表、課題、授業態度等に基づいて測定している。

[区分 基準 I-B-3 卒業認定・学位授与の方針、教育課程編成・実施の方針、入学者受入れの方針（三つの方針）を一体的に策定し、公表している。]

※当該区分に係る自己点検・評価のための観点

- (1) 三つの方針を関連付けて一体的に定めている。
- (2) 三つの方針を組織的議論を重ねて策定している。
- (3) 三つの方針を踏まえた教育活動を行っている。
- (4) 三つの方針を学内外に表明している。

＜区分 基準 I-B-3 の現状＞

平成 30(2018)年度にディプロマ・ポリシーとアドミッション・ポリシー及びカリキュラム・ポリシーの三つの方針の内容を整理し直し、それぞれに関連付けて策定し、令和元(2019)年度から、三つの方針の一体的な運用を行っている。

本学では、建学の精神に基づき、二十一世紀に貢献する自立心・対話力・創造性を備えた人材を育成するためのディプロマ・ポリシーを定めており、それに対応する形で、そのような人材を育てるためのカリキュラム・ポリシーを定めている。

ディプロマ・ポリシーとアドミッション・ポリシーについては、学力の三要素でもある「知識・技能」、「思考力・判断力・表現力等の能力」、「主体性・多様性・協働性」の共通する三つの観点に分けて構成することにより、入学から卒業までに必要な能力が明確になった。

三つの方針については、学科会議等で学科ごとに確認を行い、学科主任会議で学科間の整合性を図り、点検・評価委員会での議論を経て、内部質保証委員会に上程しており、令和4(2022)年度も見直しを行った結果、一部修正を行った。

教員は三つの方針を踏まえ、カリキュラム・ポリシーに示した教育方法に従い教育活動を行っている。さらに、三つの方針を踏まえて『シラバス』を作成している。科目ごとにディプロマ・ポリシーとの関連を示し、さらにカリキュラムマップを作成して担当科目のカリキュラム・ポリシー、ディプロマ・ポリシーにおける位置付けを理解したうえで教育活動を行っている。また、これらのポリシーに基づく学習の効果を上げるため、入学予定者に対しては入学前教育を実施し、学びの準備と動機付けを行っている。

また、本学では三つの方針に加えて、アセスメント・ポリシーを策定し、加えて、学生サポート・ガイドライン、キャリアサポート・ガイドラインの二つのガイドラインを定めており、全教職員は各種方針及びガイドラインに基づき入学生の選考、教育、学生支援、就職支援、学習成果のアセスメントなどを行っている。

三つの方針は『学生便覧』、ウェブサイトなどを利用して、学内外に広く表明している。

<テーマ 基準 I -B 教育の効果の課題>

本学において教育目的・目標、学習成果、三つの方針は適切に定められさらに見直しも重ねている。今後も三つの方針の一体的な運用と更なる見直しを重ねていく。また、三つの基本方針に加えて、過去に策定した学生サポート・ガイドライン、キャリアサポート・ガイドライン及びアセスメント・ポリシーについて、現状の効果について成果を判断するためのデータを収集していく必要がある。

<テーマ 基準 I -B 教育の効果の特記事項>

特になし

[テーマ 基準 I -C 内部質保証]

[区分 基準 I -C-1 自己点検・評価活動等の実施体制を確立し、内部質保証に取り組んでいる。]

※当該区分に係る自己点検・評価のための観点

- (1) 自己点検・評価のための規程及び組織を整備している。
- (2) 定期的に自己点検・評価を行っている。
- (3) 定期的に自己点検・評価報告書等を公表している。
- (4) 自己点検・評価活動に全教職員が関与している。
- (5) 自己点検・評価活動に高等学校等の関係者の意見聴取を取り入れている。
- (6) 自己点検・評価の結果を改革・改善に活用している。

<区分 基準 I -C-1 の現状>

点検・評価委員会は内部質保証委員会の下部組織に位置付けられ、学内外の情報を収集・解析し、次年度以降の施策への根拠としている。

令和元(2019)年度の自己点検・評価委員会において、大学点検・評価委員会と連携し、内部質保証の方針と方策を検討することを活動目標に掲げて検討を重ね、令和 2(2020)年度に内部質保証のための全学的な方針として、「神戸女子短期大学内部質保証の方針」を定めた。

また、方針に基づき、より具体的な事項を定めた規程として、「神戸女子大学・神戸女子短期大学内部質保証に関する規程」(以下、「内部質保証に関する規程」)を制定した。ここでは、本学における内部質保証の取り組みを統括し、またその取り組みに係る重要事項を審議するために、内部質保証委員会を置くとされている。さらに、委員会はそのもとに点検・評価委員会を置くことされ、学長のもとに置かれた内部質保証委員会からの委任に基づき自己点検・評価活動を担務すると位置づけた。

点検・評価委員会による点検・評価活動は、令和 2(2020)年度に施行した「神戸女子短期

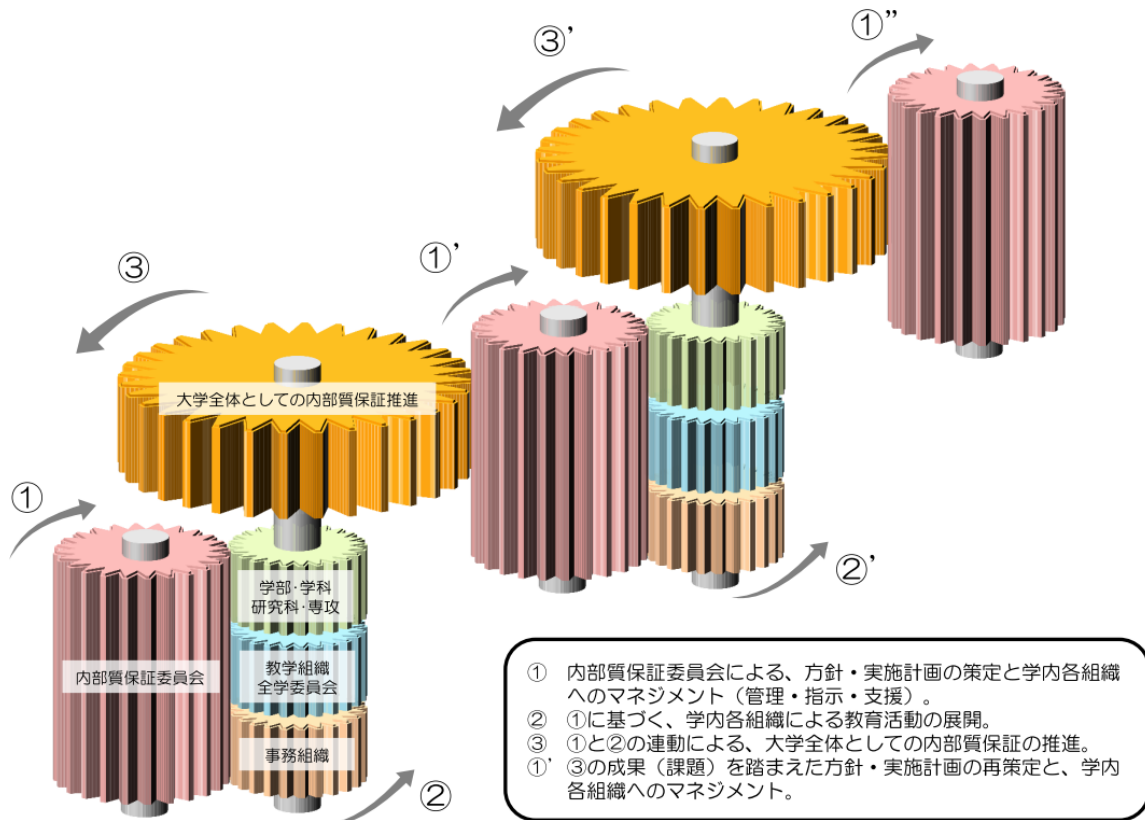
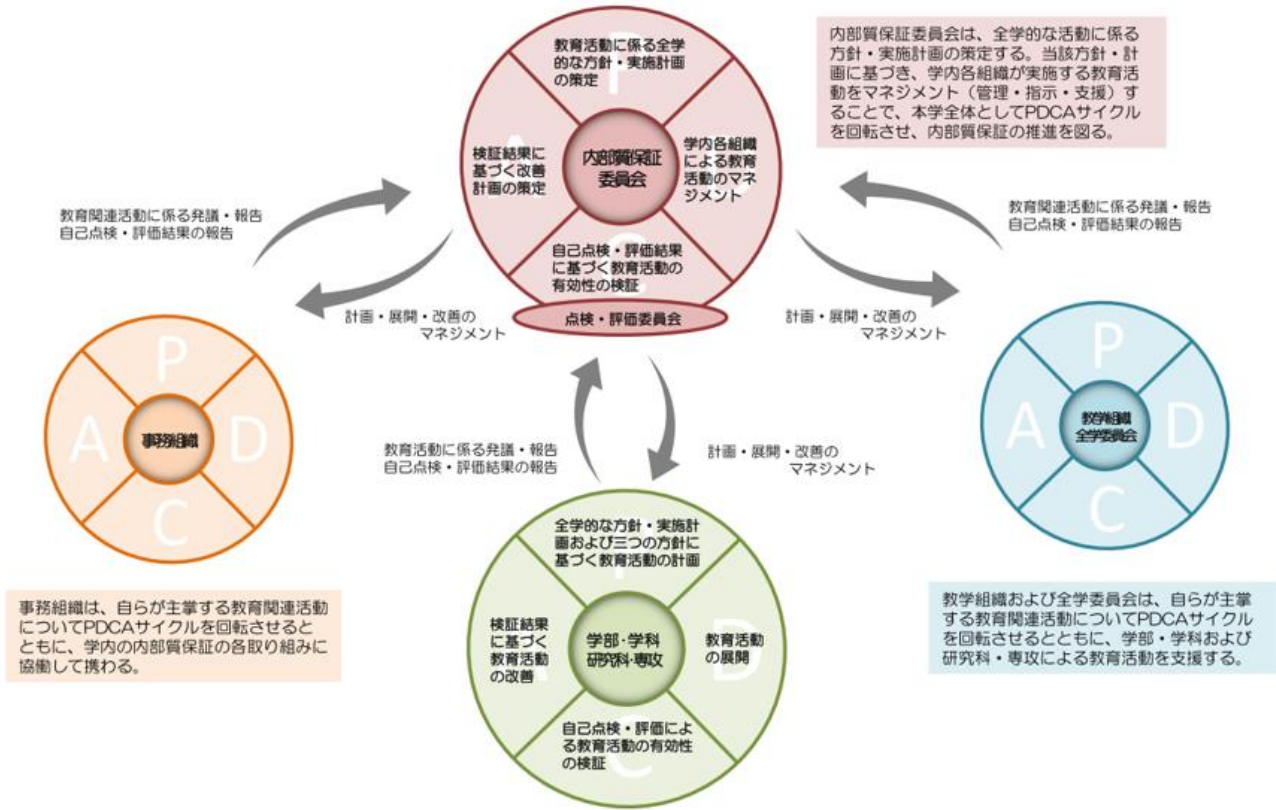
大学点検・評価活動に関する規程」に則り、毎年、短期大学基準協会の評価基準に基づく点検評価を実施し、その結果を自己点検・評価報告書としてまとめ学内外に公表するという、点検・評価の体制を築いている。点検・評価報告書は各学科、各事務局の全ての教職員が作成に携わり、点検・評価委員会に提出を行い、点検・評価委員会において取りまとめられ、全学的な視点から短期大学の諸活動の点検・評価が行われる。これらの点検・評価活動は、内部質保証に関する規程に定められたとおり、学長のリーダーシップのもと、学内の全ての組織が主体となり、取り組んでいる。

また、内部質保証委員会として、令和 2(2020)年度から毎年度活動計画を策定し、活動計画達成度の点検を行っている。

点検・評価活動の際の指標として、内部質保証の方針では、教育活動に係る「三つの方針」はもとより、学生支援や地域連携活動等についても方針を明確に定めるとうたっており、本学の諸活動に一定の方向性を与えるとともに、活動内容を点検・評価する際の基準として用いるための各種方針を定めている。その中でも、「神戸女子短期大学学生支援に関する方針」については、多様な価値観・背景をもった学生一人一人が充実した学生生活を送り、健康にして柔軟な心身を育み、個性の伸長を図るための方針を定めており、この方針に基づくものとして位置付けた「学生サポート・ガイドライン」、「キャリアサポート・ガイドライン」を具体的な指標として運用している。

これらの内部質保証の方針に基づく体制については、教職員が具体的なイメージを共有できるように次の通りイメージ図を作成し、SD 研修会などの機会に周知を図っている。

神戸女子大学・神戸女子短期大学における内部質保証体制のイメージ



例年全教職員を対象に自己点検・評価活動に関する教職員研修会を開催し、情報の共有ならびに意識付けを行っている。特に今年度は、令和 5 (2023)年度に認証評価を受ける予定としており、点検・評価全体研修会を 2 回開催し、さらに、教員と職員に対する SD 研修においては「内部質保証」をテーマに研修を行い、改めて自己点検・評価について共通認識を図るとともに意識付けを行った。

点検・評価委員会において、本学への入学実績のある高等学校及び本学学生の主な就職先である企業、幼稚園、保育所などの関係者との懇談会(令和 4(2022)年 8 月 23 日)を開催し、本学の教育内容やアドミッション・ポリシー、カリキュラム・ポリシー、ディプロマ・ポリシー等の適切性、社会が求める人材などについて意見交換を行った。各学科の点検・評価委員は、これらの意見を学科会議で共有し、教育活動改善への足掛かりとしている。

また、基準Ⅱ-B-1 で詳述するが、本学では、学科単位で毎年 FD 活動計画を立て、計画と実績に基づいた自己点検・評価を行っている。自己点検・評価の結果は、学習成果を測定する仕組みや教育内容等の充実・改善に活用している。

[区分 基準Ⅰ-C-2 教育の質を保証している。]

※当該区分に係る自己点検・評価のための観点

- (1) 学習成果を焦点とする査定（アセスメント）の手法を有している。
- (2) 査定の手法を定期的に点検している。
- (3) 教育の向上・充実のための PDCA サイクルを活用している。
- (4) 学校教育法、短期大学設置基準等の関係法令の変更などを確認し、法令を遵守している。

<区分 基準Ⅰ-C-2 の現状>

各学科のディプロマ・ポリシーが掲げる学習成果を測定するための指標として、また、全体的な学習成果の対応関係を可視化するために、次表のとおり、平成 30(2018)年度にアセスメント・ポリシーを策定し、見直しを重ねている。

神戸女子短期大学

神戸女子短期大学アセスメント・ポリシー

		入学前・入学時	在学中	卒業時・卒業後
		アドミッションポリシーを満たす人材かどうかの検証	カリキュラムポリシーに則って学修が進められているかどうかの検証	ディプロマポリシーを満たす人材になったかどうかの検証
短期大学 全体レベル (機関レベル)		<ul style="list-style-type: none"> ・入学試験 ・AO入試：課題の提出、自己推薦書、面接、(調査書) ・推薦入試：学力試験、面接(ファミリー入試、自己推薦、社会人) ・指定校推薦入試：調査書、面接 ・一般入試：学力試験 ・入学に関するアンケート調査 	<ul style="list-style-type: none"> ・カリキュラムマップ ・カリキュラムツリー ・修得単位数 ・休学率・退学率 ・学生生活調査 ・短期大学生調査 ・学生表彰 ・自立心・対話力・創造性に基づく到達度調査 	<ul style="list-style-type: none"> ・学位授与(GPA・単位修得状況) ・就職状況 ・進学状況 ・自立心・対話力・創造性に基づく到達度調査 ・外部評価 ・卒業生調査
学科レベル (教育課程レベル)	総生	<ul style="list-style-type: none"> ・入学前教育(早期合格者対象) 	<ul style="list-style-type: none"> ・定期試験 ・修得単位数 ・アセスメントテスト ・GPA ・学修成果の発表 	<ul style="list-style-type: none"> ・卒業率 ・免許・資格取得状況
	食栄	<ul style="list-style-type: none"> ・入学前教育(早期合格者対象) 	<ul style="list-style-type: none"> ・定期試験 ・修得単位数 ・アセスメントテスト ・GPA ・学修成果の発表 	<ul style="list-style-type: none"> ・卒業率 ・免許・資格取得状況
	幼教	<ul style="list-style-type: none"> ・入学前教育(早期合格者対象) 	<ul style="list-style-type: none"> ・定期試験 ・修得単位数 ・アセスメントテスト ・GPA ・教職履修カルテ ・学修成果の発表 	<ul style="list-style-type: none"> ・卒業率 ・免許・資格取得状況
科目レベル (個々の授業レベル)			<ul style="list-style-type: none"> ・授業アンケート ・成績評価 ・各種検定合格率 ・学外実習評価 	<ul style="list-style-type: none"> ・免許・資格取得状況 ・各種検定合格状況

(2022.4.1 改定)

また、学力の三要素や本学の教育目標でもある三つの標語「自立心・対話力・創造性」とも関連した三つの観点「知識・技能」「思考力・判断力・表現力等の能力」「主体性・多様性・協働性」を学科のディプロマ・ポリシーに設け、カリキュラムマップの「授業科目の到達目標」や『シラバス』の「この授業と関連するディプロマ・ポリシー」との紐づけを行った。各学科は、学科のディプロマ・ポリシーに応じた学習成果測定の方法を科目ごとに『シラバス』に明示し、学生の適切な学習を促している。

各教員は、試験、授業での発表や確認テスト、レポート、ワークシート、プレゼンテーション、実技の達成度等による様々な角度からアセスメントを行い、学習成果獲得状況の把握に努めている。

学習成果の評価は、成績評価基準に基づいて行われている。各学科は、学科会議等で学習成果に関する情報を共有し、学力向上に向けて改善を進めている。成績評価は、素点を基に秀、優、良、可、不可の評価を行い、その結果を基に GPA が算出されている。学生の GPA はまとめられてその分布についてウェブサイトを通じ学生・教員に公表するとともに、学期終了後に保証人宛にポータルサイト(以下、「KISS システム」という)で通知される成績表に記載される。各期の GPA が 1.5 を下回る学生に対しては、KISS システムを通して保証人宛に通知するとともに、クラス担任から注意喚起や指導を行っている。

また、具体的な査定仕組みとして、建学の精神や「自立心・対話力・創造性」のようなコンピテンスの可視化に向けて、令和 2(2020)年度より思考力、姿勢・態度、経験などを測定・評価する外部アセスメントテスト(以下「GPS-Academic」という)を全学科・全学年の学生を対象に実施している。また、大学独自で「自立心・対話力・創造性」の三つの標語をより具体的な資質能力に紐解いた「自立心・対話力・創造性に基づく到達度調査」を作成し、ルーブリックを用いた調査を全学生に行っている。その他にも、教育の向上・充実のために短期大学調査や卒業生調査を実施し、学習成果を査定し、学習成果の獲得状況や教育課程、資格等の点検を毎年度、定期的に行っている。

学習成果の査定手法の点検は、各科目担当者が主に担っている。その結果については、学科会議等で情報交換が行われる。また、GPA の信頼度を高めるため、令和 3(2021)年度には、厳格な成績評価への取組として、「神戸女子大学・神戸女子短期大学における成績評価の平準化への指針」を策定した。

教育の質を保证する取り組みとして、各学科は、ディプロマ・ポリシーに基づきカリキュラムマップ、カリキュラムツリーを作成し公表している。また、授業科目には、領域、難易度が分かるようにナンバリングを行い、『シラバス』に掲載している。

教育の向上や充実に資することを目的に、授業アンケートを実施し、質問毎に集計したものをウェブサイト上で公開している。このアンケートは、FD 委員会が中心となり、前期1回、後期1回実施している。アンケートは、全科目を対象に Web を利用して実施している。アンケート集計結果は、担当教員に公開され、到達目標の達成度、学生の授業満足度等を通して授業改善に繋げている。また、各教員は結果に対する学生へのフィードバックを行うことで個々の授業の振り返りを行っている。令和 3(2021)年度からは組織的な活用を目的にアンケート項目を変更して実施した。また、令和 4(2022)年度はフィードバックを含む科目毎のアンケート集計結果を学内に限り公開するようにした。

教員は、相互の授業を公開することによって対話的授業改善に取り組んでいる。授業公

開は、従来の教員が教室に出向く形式ではなく、教育効果の高い取り組みを行っている遠隔授業の録画動画(4授業)を学習支援システム manaba(以下、「manaba」という。)にて公開し、全学で好事例の共有を行う等、状況に応じた FD 活動に取り組んでいる。また、学科単位で FD 活動を行い、授業見学の感想を共有し、授業方法について学び合いを行い今後の授業改善に役立てるようにした。

幼児教育学科では、学科としての FD 研修の一環で教員による『シラバス』相互点検を行い、各自の専門分野のみの理解にとどまることなく、自らの教授方法や授業に対する工夫を共有するような取り組みを行った。

非常勤講師に対しては、4月に「専任教員・非常勤講師連絡会」を実施し、学科の教育目標、目指す専門的学習成果、資格取得状況、就職状況及び学生指導方針等の情報を提示するとともに、学生の学習到達度や履修上の課題等について、情報共有している。令和3(2021)年度に引き続き、令和4(2022)年度もコロナ禍により Zoom を使って実施した。

FD 委員会を中心に、FD 活動に関する研修会を開いている。研修会では、FD 活動に積極的に取り組んでいる組織から講師を招いている。FD 研修会における講演や議論を参考に各教員は授業・教育方法の改善に努めている。令和3(2021)年度に引き続き、令和4(2022)年度も Zoom を使って、2回の FD 研修会を実施した。当日参加できなかった教員には後日録画配信することで後日閲覧できるようにした。

教務課においては、各学科の教育が怠りなく実施されるように、各学科担当者を配置して、学生への支援を行っている。欠席回数が3回に達した学生がいれば「欠席状況報告書」を提出するように授業担当教員に求めており、授業の出席状況の把握に努め、担任や各部署との連携により学生の意欲の低下や心身の不調への手立てを講じるなど、学習成果を獲得するためのサポートに取り組んでいる。

学生の学習成果の獲得状況について成績評価を通して把握し、学生の既修得単位数及び成績評価、履修科目、修得予定単位数、卒業要件充足の状況を把握している。また、資格取得のための説明会を実施し、資格取得に向けた支援を行っている。

このように、教学組織及び事務組織は、自らが所掌する教育関連活動について教育の向上、充実に向けての取り組みを行い、PDCA サイクルを機能させている。

本学では、学校教育法、短期大学設置基準、栄養士法、教育職員免許法、児童福祉法の変更や改正について、文部科学省・厚生労働省の通達や官報を教務課及び各学科で適宜確認し、法令遵守に努めている。

<テーマ 基準 I -C 内部質保証の課題>

本学が掲げる建学の精神を象徴化した教育目標「自立心・対話力・創造性」は、社会人基礎力にも通じており、このコンピテンスの獲得は専門分野を問わず短期大学士授与において必要不可欠であるが、現状の科目ごとの成績評価は知識や技術を評価するものが多く、GPAのみでは思考力などの学習成果の可視化は困難である。そこで、令和2(2020)年度より全学科の学生を対象に、標準化されたアセスメントテストである GPS-Academic を入学時と卒業前に受検し、それを受けて学生個人にフィードバックする仕組みが確立された。客観評価(思考力、姿勢・態度)及び主観評価(経験)によって、本学での教育や経験により獲得した学習成果を可視化している。

また、建学の精神に基づいた三つの目標「自立心・対話力・創造性」の達成度調査を実施している。

ただ、これらのアセスメントや授業アンケートの結果を総合的に分析し、その結果を教育活動に活かしていく仕組みには至っていない。今後、アセスメントの結果を積み上げさらに分析を加えながら、教育の質の改善・向上に向けた取り組みを行っていく。

学習成果の獲得には、教員だけでなく職員のサポートが重要になってくる。そのため、教職が協働していける組織の構築が望まれる。本学では令和2(2020)年度から教学組織について大学との一体化運用が始まり短期大学のみでの運営ではなくなり、その運営の仕方について試行錯誤を経たところである。さらに令和4(2022)年度からは事務部門においても運営組織の一体化の改編がなされたため、今後もさらなる充実と連携の強化を図っていく。

<テーマ 基準 I -C 内部質保証の特記事項>

特になし

<基準 I 建学の精神と教育の効果の改善状況・改善計画>

(a) 前回の認証（第三者）評価を受けた際に自己点検・評価報告書に記述した行動計画の実施状況

建学の精神や教育内容を学内外に広く認知されるべく、学園発祥の地、三宮キャンパスにある行吉学園記念室のみならず、毎日使用するキャンパスにも、行吉記念室と同様に年表のパネルを設置することで、より学園の歴史を身近に感じることができるようになった。また、学外への広報活動はもとより、学内でも多くの機会ですり長や学長による講話を継続している。

すいか祭りやスポーツ大会等の行事については、コロナ禍で実施が困難ではあったが、長年継承されている本学ならではの特色ある行事を途絶えさせないよう、学生課をはじめとする関係部署が工夫を凝らし、簡略化されてではあるが学生との交流の場を設けた。

教育課程の体系的編成に向けての改善、学習成果の獲得状況確認として成績評価・授業評価・アンケート・GPA 分布表の確認も継続している。

各学科の特色ある学生支援も継続し、教員間での情報共有と理解を深め教育の充実を図っている。

自己点検・評価活動においても、引き続き短期大学基準協会の評価基準に基づく点検と、学内部署ごとの点検を並行して実施している。

(b) 今回の自己点検・評価の課題についての改善計画

内部質保証に関する取り組みや制度については、内部質保証の方針を定め、方針に基づいた運用を行うことで、前回よりも充実してきているが、アンケート結果の分析などの実質的な仕組みの構築は未完成である。特に、建学の精神にある「自立心・対話力・創造性」におけるコンピテンスの定量的評価をはじめ、学習成果の可視化については、到達度調査の実施などに取り組んできたが、今後は調査結果を教育活動の改善により活用させるために、分析等を行っていく。

全体的に、主観評価は充実しているものの、客観評価の充実が課題であり、現在行っている学外評価員との懇談会をはじめとする外部評価をより充実させていく。

【基準Ⅱ 教育課程と学生支援】

[テーマ 基準Ⅱ-A 教育課程]

[区分 基準Ⅱ-A-1 学科・専攻課程ごとの卒業認定・学位授与の方針（ディプロマ・ポリシー）を明確に示している。]

※当該区分に係る自己点検・評価のための観点

- (1) 卒業認定・学位授与の方針は、それぞれの学習成果に対応している。
 - ①卒業認定・学位授与の方針は、卒業の要件、成績評価の基準、資格取得の要件を明確に示している。
- (2) 卒業認定・学位授与の方針は、社会的・国際的に通用性がある。
- (3) 卒業認定・学位授与の方針を定期的に点検している。

<区分 基準Ⅱ-A-1の現状>

本学の学位授与の方針「ディプロマ・ポリシー」（以下、ディプロマ・ポリシー）は、基準Ⅰ-B-2で示したとおり、各学科の教育目標や学習成果に対応して定めている。

短期大学設置基準等に則り、卒業の要件を62単位以上に設定し、成績評価にはGPA制度を導入している。学則第25条(卒業)及び第26条(学位の授与)に短期大学士の学位授与について明記し、必要な卒業の要件は学則第24条(卒業の要件)に、授業科目及び履修方法を第20条(単位の計算方法)に定めている。学則に規定された卒業の要件は『学生便覧』及びウェブサイトで公開しており、資格取得の要件や各学科の詳細は『学生便覧』に明示している。

また、成績評価の基準を学則第23条(学修の評価)に規定している。成績評価基準については、秀、優、良、可、不可をもって表し、可以上を合格としている。成績評価の基準は『学生便覧』及び『シラバス』、ウェブサイトで公開している。

また、厳格で公正な成績評価のために「神戸女子大学・神戸女子短期大学における成績評価の平準化への指針」を定めており、ウェブサイトで公表するとともに、新年度の授業開始前に開催される非常勤講師連絡会で説明を行っている。

ディプロマ・ポリシーには、学力の三要素と関連した卒業までに身に付けておくべき「知識・技能」「思考力・判断力・表現力等の能力」「主体性・多様性・協働性」の三つの能力が定められた基準に達したものに短期大学士の学位を授与することを明示している。

本学のディプロマ・ポリシーは平成30(2018)年度に自己点検・評価委員会、部科長会を経て大幅な改正を行い、令和元(2019)年度より新しいディプロマ・ポリシーの運用を行っている。この改正には、本学の教育目標と学習成果に関する社会的通用性の高い概念(「学力の三要素」及び「学士力」と)を整合させつつ、各学科の専門性や、学科で身に付けることのできる職業又は實際生活に必要な能力を表した。これらは、改正後も学科会議をはじめ、点検・評価委員会や内部質保証委員会において定期的に点検がなされている。具体的には、改正した方針に基づき、各種教育活動を点検評価し、方針で示されている内容のとおり教育活動(カリキュラム設計、授業等)が行われているかどうかを検証し、不十分な部分があれば再設計し、改めて教育活動を実施し、その成果を検証し、再度見直しを行うというPDCAサイクルに則って

点検を行っている。また、学校教育法の改正の際には、教育課程等の見直しも適切に行っている。それらのことから、現行のディプロマ・ポリシーは社会的・国際的に通用性があり、適切に定められていると考える。

[区分 基準Ⅱ-A-2 学科・専攻課程ごとの教育課程編成・実施の方針（カリキュラム・ポリシー）を明確に示している。]

※当該区分に係る自己点検・評価のための観点

- (1) 教育課程編成・実施の方針は、卒業認定・学位授与の方針に対応している。
- (2) 教育課程編成・実施の方針に従って、教育課程を編成している。
 - ① 短期大学設置基準にのっとり体系的に編成している。
 - ② 学習成果に対応した、授業科目を編成している。
 - ③ 単位の実質化を図り、卒業の要件として学生が修得すべき単位数について、年間又は学期において履修できる単位数の上限を定める努力をしている。
 - ④ 成績評価は学習成果の獲得を短期大学設置基準等にのっとり判定している。
 - ⑤ シラバスに必要な項目（学習成果、授業内容、準備学習の内容、授業時間数、成績評価の方法・基準、教科書・参考書等）を明示している。
 - ⑥ 通信による教育を行う学科・専攻課程の場合には印刷教材等による授業（添削等による指導を含む）、放送授業（添削等による指導を含む）、面接授業又はメディアを利用して行う授業の実施を適切に行っている。
- (3) 教育課程の見直しを定期的に行っている。

<区分 基準Ⅱ-A-2の現状>

本学では、建学の精神に基づき、二十一世紀に貢献する自立心・対話力・創造性を備えた人材を育成するためのディプロマ・ポリシーを定めており、それに対応する形で、教育課程編成・実施の方針(カリキュラム・ポリシー(以下、カリキュラム・ポリシー))を定めている。

また、短期大学設置基準に則り、ディプロマ・ポリシー及びカリキュラム・ポリシーに基づいた体系的な教育課程を編成している。教育課程は教養科目と各学科の専門科目からなり、それぞれに必修科目と選択科目を置いている。学生は必修科目と目指す資格に必要な科目に加え、自らの興味・関心において選択科目を履修し、幅広く深い教養を培うことができるようになっている。

各学科の教育課程は、次のとおり、学科が掲げるディプロマ・ポリシーに定める基準に到達できるよう教育課程を編成している。

○総合生活学科

総合生活学科は、学生がディプロマ・ポリシーに定める基準に到達できるよう、次のように教育課程を編成する。

【教育課程の編成】

- ・学科基礎科目の必修科目として「総合生活論」「基礎ゼミ」「総合生活演習」、選択科目として「被服学」「食品学」「住居学」「情報社会論」「社会福祉概論」「生活経営」「健康管理概論」「環境保全論」「消費生活論」「家族関係」「保育学」「被服構成基礎実習」「調理基礎実習」「住居デザイン基礎実習」「情報基礎演習」の生活全般に関わる基礎知識・基礎技術の習得を中心とする専門科目でカリキュラムを編成している。
- ・学科の選択科目は 8 科目群で編成し、「基礎デザイン」「服飾デザイン」「フードデザイン」「住居デザイン」「情報・ビジネス」「コミュニケーション」「心理」「ビューティーデザイン」を自らのキャリアプランに応じて科目を選択し、総合的に学べるよう体系的なカリキュラムを編成している。
- ・各科目で身に付けた専門的知識・技能を基にして、応用力や実践力が身に付くよう、講義形式、演習形式、実験・実習形式など、科目の特性に応じた多様な方法で授業を行っている。
- ・以下の資格や免許等が取得できる科目編成をしている。
「フードコーディネーター3級」「秘書士」「プレゼンテーション実務士」「二級建築士・木造建築士(受験資格)」

【教育内容】

(1)学年ごとの教育内容

- ・1年次開講の必修科目「総合生活論」「基礎ゼミ」は、2年間の学修を有意義なものにするために大学での学び方を基本から身に付ける必修科目とする。さらに衣・食・住、情報、ビジネス等の生活基盤となる 15 科目を選択科目に指定し、学修基盤の充実を図る。
- ・2年次では、「総合生活演習」を必修とし、学科の専任教員が 1 年間ゼミ形式で指導することによって学生の専門性の向上に努める。

(2) 科目群ごとの教育内容

- ・「学科基礎科目」は 3 科目を除き1年次に開講し、学科の基礎を学修する。この中には「総合生活論」「基礎ゼミ」が必修科目、衣、食、住、情報などに関する科目を選択科目としている。
- ・「学科基礎科目」の「総合生活演習」(ゼミ)は、2年次の通年開講の必修科目とし、学生の興味・関心に応じて専門分野の一つに焦点を当て、探求的に学修する。
- ・「基礎デザイン」の科目群は、デザインの基本的な知識やコンピュータ・グラフィックスの技能を習得する。
- ・「服飾デザイン」の科目群は、服飾に関する基礎知識や技能を学び、生活や仕事の場合に応用できる能力を身に付ける。
- ・「フードデザイン」の科目群は、食の分野に関する知識や技能を学び、栄養を有効に摂取するための調理・加工技術を身に付け、食生活をトータルコーディネートすることを目指している。また、未来の食を自らの手で構築していく力を養う。「フードコーディネータ

ー3級資格取得」を支援する。

- ・「住居デザイン」の科目群は、住居やインテリアに関する知識や技能を学び、二級建築士・木造建築士の資格取得を支援する。
- ・「情報・ビジネス」の科目群は、情報やコンピュータに関する基礎から応用までの知識や技能を学ぶ。「秘書実務」や「経営会計実務処理」では、ビジネスの実際を学ぶ。
- ・「コミュニケーション」の科目群は、日本語、英語、中国語、プレゼンテーション演習などの科目を中心に、社会やビジネスにおけるコミュニケーション能力を身に付ける。
- ・「心理」の科目群は、「ビューティ心理学」「子ども心理学」「犯罪心理学」「恋愛心理学」「動物心理学」「音楽心理学演習」「カウンセリング論」を通して、ビューティー、子ども、犯罪、恋愛、動物、音楽、カウンセリングに関わる心理の分野について基礎的な知識を身に付ける。
- ・「ビューティーデザイン」の科目群は、ブライダル関連科目を理論と実践から学び、ブライダルプランナー資格の取得をめざし、対話力や協働性を身に付ける。メイクアップやネイルアート関連科目は、講義や演習を通して、メイクアップやネイルアート関連の資格取得を支援する。

【教育方法】

- ・学科基礎科目群では、講義形式の授業ならびに演習、実習を通して生活全般にわたる基礎的知識や技術を広く教授する。
- ・専門科目群では、社会や生活にかかわる専門的な分野を8の科目群に分類し、学生自らが自己の目的に応じた一貫性のある学修プランを計画する。
- ・講義科目では、現代社会で生活するのに必要な知識を深め問題解決方法をアクティブに学ぶ。
- ・演習・実習科目は、キャリアや社会の発展につながる技術を中心に主体的に学ぶ。
- ・「総合生活演習」においては、1年を通して指導教員とともに自らの学びを主体的に深める場とする。
- ・講義形式、実習、演習科目すべてにおいて、ICTの利用やアクティブな学修を取り入れ主体的な学びを推進する。

【学修成果の評価方法】

- ・講義科目は、筆記試験、レポート試験、授業での学修活動、受講態度等を授業担当教員がシラバスに示した評価基準、評価方法に基づいて評価する。
- ・実験・実習・演習科目は、レポート、作品、筆記試験、プレゼンテーション、授業での学修活動、受講態度等を授業担当教員がシラバスに示した評価基準、評価方法に基づいて評価する。
- ・「知識・技能」「思考力・判断力・表現力」「主体性・多様性・協働性」について、各科目の授業目的に応じた評価基準に基づいて評価する。

○食物栄養学科

食物栄養学科では、学生がディプロマ・ポリシーに定める基準に到達できるよう、次のように教育課程を編成する。

【教育課程の編成】

- ・「専門基礎科目」・「専門科目Ⅰ」は「栄養士資格に関する科目」として卒業必修科目と栄養士資格取得に必要な科目に分けて配置している。実習や実験を多く取り入れることにより、栄養士として必要な、食品・栄養と健康に関する基礎的な知識や実践的な能力を身に付けることができるようにカリキュラムを編成している。
- ・「専門科目Ⅱ」では、基礎知識を補う専門科目に加えて応用科目を開講し、社会人(栄養士)として、社会のニーズに対応した専門知識や技能を活用し、社会費貢献できる能力を身に付けることや、食品に関する専門知識や、食品の管理や開発に関する専門知識を身に付けることができるようなカリキュラムを編成している。
- ・教育課程を通して、講義・実験・実習・演習を組み合わせた授業を展開し、学生の理解を深めている。
- ・授業科目の目標・内容・教育方法・評価方法はシラバスに記載し学生と共有している。
- ・カリキュラムマップ・カリキュラムツリーを作成し、オリエンテーション時に説明をすることによってカリキュラム・ポリシーを可視化し学生と共有している。

【教育内容(学修過程)】

- ・1年時には、栄養士として必要な基礎調理技術や専門的な基礎知識を中心に修得する。学修の実践に入っていくための初年次教育として「やさしい生物」「やさしい化学」等の科目を配置している。
- ・2年時には、応用的な知識や技術、栄養士校外実習などにより、実践的な技術、思考力、表現力、コミュニケーション能力、判断力を修得する。

【学修成果の評価】

- ・成績評価は各教科のシラバスに示された評価方法により、厳正に行い、学期毎、および累計のGPAを算出し、総合成績評価を行う。

○幼児教育学科

幼児教育学科では、学生がディプロマ・ポリシーに定める基準に到達できるよう、次のように教育課程を編成する。

【教育課程の編成】

- ・幼児教育学科では、全学共通の教養科目に加えて、資質の高い幼稚園教諭と保育士を育成するために、以下のような専門科目によって、教育課程を編成する。
- ・幼稚園教諭・保育士にふさわしい能力を育てるために、専門的な方法論と知識を体系的に学ぶことを目的に、専門科目、幼稚園教諭二種免許状取得に関する科目、保育士資格取得に関する科目を設置する。
- ・知識の活用能力、論理的思考力、課題探求力、問題解決力、表現力、コミュニケーショ

ン力など、社会生活において必須となる一般的な能力を育成するために、研究やディスカッションを実践的に積み上げる参加型の少人数授業を開講する。

- ・高い倫理性に裏付けされた保育者としての実践力を育てるために、教養科目及び専門科目の充実を図り、ていねいな個別指導を実施する。

【教育内容】

(1) 学年毎の教育内容

- ・1年次では、幼児教育・保育に関する基礎科目を受講し学修の基盤をつくる。また基礎理論となる科目を受講し、指導法について学ぶ。保育者に求められるコミュニケーション力、プレゼンテーション力、保育者としての観察力を養う。
- ・2年次では、すでに学んだ知識と技能を教育実習、保育実習での体験を通して実践につなげる。また演習科目では、教育・保育の専門的テーマについての課題を見つけ、その研究方法・実践方法を修得し、問題解決力を養う。

(2) 科目区分の教育内容

- ・「教育の基礎的理解に関する科目」では、「教育原理」、「教育心理」、「教職原論」の履修を通して基礎及び専門的な知識を身に付け、「保育に関する専門科目」では「保育原理」、「保育者論」の履修を通して保育者になるための心構えや対応力を会得し、保育者としてのあるべき姿を確立する。
- ・専門科目は、教育課程、保育内容(5領域)、幼児理解、保育原理、乳児保育、器楽、歌唱、造形に関する科目と、これらを統合し有機的な理解を深める演習科目で構成される。
- ・「教職関連科目」では、保育者としてのキャリアについて探求する「保育者のキャリア形成論」、現代の教育・保育の専門的テーマについての課題に取り組む「学科特別演習Ⅰ・Ⅱ」を開講する。

【教育方法】

- ・本学科では、本学教育の標語「自立心・対話力・創造性」を掲げ、自立心に富み、対話力と創造性にすぐれた女性の育成を目指す。
- ・表現科目(音楽・美術・身体)では、教育・保育現場の多様な場面を見据えた実技を行うことにより、創造性を形成する。
- ・アクティブ・ラーニングの視点に立った授業では、知識の修得だけでなく主体的な学びを促し、他者との協調・協働を取り入れながら独創的な発想を生み出す資質・能力を身に付ける。
- ・2年次に実施する「学科特別演習Ⅰ・Ⅱ」は、現代の教育および保育の専門的テーマについての課題等についてワークショップやグループディスカッション等を行うことで、一人ひとりが学びの主体者となり自ら考え表現する力を培う。また少人数制で取り組み、実践的な知識と技術を身に付けた自己表現力と問題解決力を醸成する。

【学修成果の評価方法】

- ・講義科目および演習科目は、試験、発表、レポートなどにより総合的に評価する。試験では授業内容の理解と学修到達度や、発表・レポートでは発表内容と成果物の充実度により評価する。
- ・保育職に向けての総仕上げである「保育・教職実践演習（幼稚園）」では、学びの履歴を蓄積した履修カルテ等で自身の振り返りを重視した評価をする。

総合生活学科では、「持続可能な社会のために、未来を切り開く創造力を有している」ことをディプロマ・ポリシーの一つに掲げており、学生が身近な環境保全についての実践力を身に付けることを目的として「環境保全論」を開講している。また、「住居計画学」や「デザイン論」では、ユニバーサルデザインやサステナブルな住環境、バリアフリーデザインを、「消費生活論」においてはエシカル消費について取り上げられている。大阪卸服飾手芸卸協同組合主催の OSAKA 手づくりフェアが令和 4(2022)年 9 月 9 日・10 日にマイドームおおさかで開催され、学生対象の SDGs をテーマとしたコンテスト「第 11 回デコリメイクチャレンジ展」において、被服製作ゼミの 2 年生 2 名の作品が入賞するなどの学習成果を上げている。

食物栄養学科では、より高い専門性と即戦力を備えた栄養士養成を目指すため、資格と免許の見直しの検討を行った。令和 3(2021)年度入学生から、栄養士資格取得者は食品衛生責任者及び社会福祉主事任用資格を取得できることとした。また、選択科目を「専門科目Ⅱ」の区分に置き、授業科目に「食品加工学」、「調理学実習Ⅲ(食品加工学実習、製菓・製パンを含む)」の 2 科目を追加し、より学生の興味をひく、そして専門性を高める授業内容とした。

幼児教育学科では、教職課程(幼稚園教諭二種免許状)の再課程申請時に付された留意事項に係る事後調査対応に伴い教育課程の改正を行い、令和 4(2022)年 2 月 15 日文科科学省より課程認定の際に付された留意すべき事項に対する事後対応届の審査結果が「対応完了」となった。また、新教育課程において「在宅保育」を新設し、これからの多様な働き方に対応できるよう「認定ベビーシッター資格取得指定校」の申請を行い、令和 4(2022)年 2 月正式に公益社団法人全国保育サービス協会より認定を得た。

各学科は、学習成果達成に資するため、各科目の目的や関連をカリキュラムマップ、カリキュラムツリーを作成して明示している。各科目はナンバリングするとともに『シラバス』に公開し、確実な学習が行えるようにしている。

短期大学においては、単位の実質化を図ることを目的に、履修登録単位数に上限を設けている。履修登録単位の上限は、各学科とも年間上限 50 単位とし、ただし、学外実習関連科目、海外語学演習、単位認定科目、再履修科目、保育士資格取得に関する科目は対象から外される。履修登録単位の上限については、従来『学生便覧』のみに記載されていたが、令和 4(2022)年度に見直しを行い、単位の実質化の観点から「神戸女子短期大学学則」第 21 条に別に定める旨の委任規程を設け、令和 5(2023)年度に施行する。

成績評価は、担当教員がディプロマ・ポリシーに照らし合わせて多様な方法で行っている。成績評価にあたっては、学生の学習成果の獲得状況を短期大学設置基準に則って判定し、学則及び履修規程に定めた基準に従って単位認定をしている。成績は、試験、小テスト、レポート、作品、課題、プレゼンテーション、授業態度等により、厳格に評価している。到達レベルに達しない学生に対しては、再試験や再履修を行い、個別支援の充実に努めている。教務課が、

全ての科目について評価された成績を集約している。

『シラバス』には、「授業コード」、「ナンバリングコード」、「科目名称(副題)」、「担当者」、「期間・単位」、「授業形態」、「実務経験のある教員による授業」、「実務経験内容」、「授業全体の内容の概要」、「アクティブ・ラーニング授業」、「ICT の活用」、「到達目標」、「準備学修(予習・復習)の内容・時間」、「成績評価方法」、「課題に対するフィードバックの方法」、「オフィスアワー」、「受講生への要望、その他」、「授業計画」、「授業と関連するディプロマ・ポリシー」、「教科書」、「参考文献」を明示している。各教員が作成した『シラバス』は、学科主任、教務委員、教職支援センター及び教務課での第三者による点検が行われ、法に準拠した内容になっているか、カリキュラム・ポリシーに対応しているか等の確認及び修正を行っている。

本学では、通信課程を設けていない。

教育課程は、教育目的・目標に対応した見直しが学科会議、教務委員会、教授会において、定期的になされている。

[区分 基準Ⅱ-A-3 教育課程は、短期大学設置基準にのっとり、幅広く深い教養を培うよう編成している。]

※当該区分に係る自己点検・評価のための観点

- (1) 教養教育の内容と実施体制が確立している。
- (2) 教養教育と専門教育との関連が明確である。
- (3) 教養教育の効果を測定・評価し、改善に取り組んでいる。

<区分 基準Ⅱ-A-3の現状>

教養教育は、令和 2(2020)年度より、「神戸女子大学・神戸女子短期大学全学共通教育運営委員会規程」に基づき、神戸女子大学・神戸女子短期大学の建学の精神を具現化するため、学部・学科を超えた全学的教育プランを企画、運営することを目的として設置された、神戸女子大学・神戸女子短期大学全学共通教育運営委員会での審議を経て編成されている。

「教養科目」は、豊かな人間性を育み、社会での活動の基礎となる深い教養を身に付け、社会的・職業的に自立できる人材を育成することを目的として編成されており、3 学科の全ての学生が履修する科目群である。令和 4(2022)年度は、ポーアイ4大学共通教養科目なども含め、46 科目・71 単位の科目(内 1 科目不開講)がある。

教養科目では下記の通りカリキュラム・ポリシーを定めている。

○教養科目

本学で開講する教養科目は以下のような構成になっています。

- ①知性や感性を磨き、学問研究や社会生活の基盤となる知識や技能を身に付け、心身の健康を育成するための科目を開講しています。
- ②社会的・職業的自立を支援するために、就職活動に関する科目だけでなく、生涯にわたって自己のキャリアを築き、対話力の育成をするための科目を開講しています。

③専門科目以外の学問領域を学ぶことにより、幅広い知識や多角的思考力及び柔軟で想像性に富んだ力を身に付け、創造性に繋がるような科目を開講しています。
なお、神戸女子大学、ポーアイ4大学連携単位互換科目およびコンソーシアムひょうご単位互換科目など幅広く履修できるようになっています。

教養科目は、カリキュラム・ポリシーに従って、心身の健康を育成するための「心身の健康科目群」、言語や対話力を身に付ける「コミュニケーション科目群」、文学、文化、芸術などの「感性を磨く科目群」、社会的・職業的自立を支援し、生涯にわたって自己のキャリアを築くための「キャリアアップ科目群」、社会での活動の基盤となる「社会を理解する科目群」の5つの科目群で編成されている。

教養科目中、「英語コミュニケーション(a)・(b)」の計2単位を必修科目、食物栄養学科はこれに加えて「体育実技」の1単位を必修科目としている。

残りの44科目・69単位(食物栄養学科は43科目・68単位)の中から10単位以上(食物栄養学科は9単位以上)を履修し、合計12単位以上を卒業要件としている。

また、教養科目の充実のため「神戸女子大学・神戸女子短期大学単位互換科目」、「ポーアイ4大学連携単位互換科目」との単位互換科目等、及び「大学コンソーシアムひょうご神戸単位互換科目」等、他大学との連携によってより多様な科目の選択の機会を設けている。

教養教育の教育課程の検討は、主に全学共通教育運営委員会でなされ、その後学科会議や教務委員会に諮られ、教養科目の『シラバス』は担当教員が作成している。令和4(2022)年度は、学科間の交流やそれぞれの学科が持つ教育研究資産を所属学科以外の学生が享受することができるように、一部科目をオープン科目として開放することを検討した。これらは引き続き検討事項となっており、神戸女子大学を含めての教養科目の見直しが進められている。

教養教育科目の位置づけを明確にするためにカリキュラムマップ及びカリキュラムツリーを作成している。教養科目の履修については、クラス担任が指導を行っている。

教養教育は基礎スキルを向上し、専門教育を活かすための礎でもあり、専門教育とのつながりについては、オリエンテーション時に各学科の担当者が説明している。

総合生活学科では、例えば、教養科目「情報リテラシー(コンピュータの活用)」において修得したコンピュータの基本操作を土台として、専門科目「情報基礎演習」で表計算ソフトウェアを用いたデータ処理や専門科目「コンピュータと情報発信」でプログラミング技術などを学修できるように関連付けをしている。また、教養科目「キャリアへのアプローチⅠ」「キャリアへのアプローチⅡ」では、自分が希望する資格やキャリアプランを考え、どのような分野に適しているかを見つけ出すことによって専門科目を選択する際の手がかりとなるようにしている。さらに、さまざまな就労モデルや働き方について知り、職業人としてのマナーを学ぶ事によって、専門科目「秘書ビジネス論」「秘書実務Ⅰ・Ⅱ」「ビジネスコミュニケーション」においても活用できるよう関連付けをしている。

食物栄養学科では、専門科目「栄養と健康」領域の学習内容を実践するためには学生自身の健康維持が重要となることから「体育講義」を必修としている。さらに栄養士に必要な栄養計算ソフトを使用し栄養計算をスムーズに行うための専門科目「栄養情報処理演習」への導入として教養科目「情報リテラシー(コンピュータの活用)」の履修を関連付けている。また、教養科目のキャリアアップ科目群の「キャリアへのアプローチⅠ」では、様々な職業と多様な生き方の選

扱があることや自己分析を踏まえたキャリアデザインの手法を学び、「キャリアへのアプローチⅡ」では栄養士として活躍している外部講師の講話等を通して栄養士としての専門就職への理解を深めることによって専門科目の学習に繋がるよう関連付けている。

幼児教育学科では、いくつかの教養科目を学科の必修として設定している。例えば、保育現場において必要不可欠であるコンピュータの基本操作を始め、様々な情報を処理する能力が修得できるよう、教養科目「情報リテラシー(コンピュータの活用)」並びに「教育情報処理演習」を免許・資格取得の必修としている。それぞれの科目で得たスキルを、専門科目「保育・教職実践演習(幼稚園)」等の授業において、あらゆる情報機器を活用し、ドキュメンテーションの作成やパワーポイントにまとめて発表するなど、専門科目の学習に繋がるよう関連付けている。また、教養科目「体育実技」は幼児教育学科の学生だけで授業を開講しているので、特に幼児期の発達に応じた運動遊びについて、学生自身が体験を通して学べるよう関連付けている。

教養教育の効果については、科目担当教員が成績評価方法に従って学習成果を評価し、学生の単位修得状況から効果を把握している。また、専門科目同様授業アンケートを行うことでも測定している。

[区分 基準Ⅱ-A-4 教育課程は、短期大学設置基準にのっとり、職業又は实际生活に必要な能力を育成するよう編成し、職業教育を実施している。]

※当該区分に係る自己点検・評価のための観点

- (1) 学科・専攻課程の専門教育と教養教育を主体とする職業への接続を図る職業教育の実施体制が明確である。
- (2) 職業教育の効果を測定・評価し、改善に取り組んでいる。

<区分 基準Ⅱ-A-4 の現状>

本学は、就職活動のための資料やコンピュータ等が利用しやすいようにキャリアサポートセンターを整備しており、教員と職員が協力して、学生一人一人の就職・進学活動に関する情報の共有と支援体制の充実に努めている。令和元(2019)年度卒業生の就職率は99.6%、令和2(2020)年度卒業生は、99.1%、令和3(2021)年度卒業生は98.4%、令和4(2022)年度卒業生は99.3%と、コロナ禍でありながら継続して高水準を維持している。

総合生活学科では、学生は自らの関心に応じて、生活全般にわたる8の分野の科目群からカリキュラムに沿って履修し、総合的に学ぶことができるだけでなく、職業教育のための科目を通して、職業や实际生活に必要な能力を育成するための職業教育を実施している。職業教育に関係する授業を履修しながら、関心のある資格を取得することができるよう教育課程を編成している。「二級建築士・木造建築士受験資格」をはじめ、「フードスペシャリスト」、「フードコーディネーター3級」、「秘書士」、「プレゼンテーション実務士」、「ブライダルプランナー」に対応した資格取得が可能なカリキュラムを編成している。学科の専門教育と教養教育を基本に、実践的な技術を身に付け、就職に役立つ資格を取得できるように推奨している。職業教育の効果については、学科会議で資格取得状況や就職状況により評価し、キャリア・サポートセンターと連携しながら、授業担当者、クラス担任やゼミ担当者が主になり改善に取り組んでいる。なお「フードスペシャリスト」資格は希望者が少ないため2022年度をもって終了となった。

食物栄養学科では、栄養士の専門職に関わる、調理・給食管理や栄養管理の実務、それらを遂行するための基礎知識、栄養士の職務と関係法規等を学ぶ専門科目を設置し、基礎から段階を踏んで教育ができるカリキュラムツリーを作成している。このカリキュラムツリーは、教育目標達成のために必要な授業科目の流れを示したもので、全学科が作成し、指導に役立てている。また、専門科目の授業だけでなく、栄養士校外実習に係る学生へのオリエンテーションを1年次後期から2年次後期にわたって開催し、職業人としての必須事項を教育する場を設けている。栄養士以外の資格に関しても、それぞれの資格取得に必要な科目の担当教員が中心となって指導を行っている。

幼児教育学科では、幼稚園教諭二種免許状と保育士資格を取得するための科目に加え、学外実習のオリエンテーションを1年次前期から2年次前期にわたって開催している。これらの科目を適切に履修・修得することで、卒業と同時に幼稚園教諭二種免許状、保育士資格を取得することができる。令和4(2022)年度入学生から、保育士資格要件単位に加えて「在宅保育」を履修することで認定ベビーシッター資格を併せて取得することも可能となった。教職関連科目の「保育者のキャリア形成論」では保育者としての就労モデルを示すとともに、ワークライフバランスや労務知識など、また先輩から学ぶ機会として卒業生の講話を聞くなど、学習の充実を図っている。

また、3学科ともクラス担任と副担任を配置し、クラス担任はキャリアサポートセンター及び教職支援センターの各学科担当の職員と緊密な連携をとり、カレッジアワーや個別面談等を通じて、全体指導や個人指導を行っている。学科会議において、全教員が学生の就職活動状況や進路決定状況を共有し、指導や支援ができる体制になっている。キャリアサポートセンターや教職支援センターでは、マナー講座や就職試験対策講座、自己啓発セミナー等の講習会を開催し、社会人として必要な職業教育を行うなど各学科と連携を図っている。

3学科ともFD委員会の行う授業アンケート調査によって、教育の効果測定を行い、授業内容の改善に努めている。また、GPA、学生調査、資格検定取得状況、卒業者数、就職率、専門分野への就職状況などについても測定・評価し学科会議や教授会において検討・改善されている。

各学科の取り組みとして、総合生活学科では、学生の入学時に「在学中に取得したい資格・検定試験」、卒業時には「取得した資格・合格した検定試験」を教務課と連携してWeb入力させ、就職への効果等を把握している。

食物栄養学科では、学生への職業教育として「栄養士へのアプローチ」にて社会の各現場で活躍している卒業生栄養士を外部講師として招き、職業教育の評価・改善に取り組んでいる。さらに令和4(2022)年度からは、フィールドワーク(保育所の1日見学)を取り入れることにより、栄養士としての職業観を養うことができるようにしている。また、令和4(2022)年度の学園祭から「ホームカミングデイ」を開催し、卒業生を迎えて意見交換を行い、栄養士の現状や管理栄養士養成課程への編入後の状況など、在学生にフィードバックできるようにしている。次年度からは、より多くの卒業生を迎えることができるように努めている。

幼児教育学科では、年に1回学園祭の「ホームカミングデイ」にゲストとして迎えた保育現場(幼稚園・保育所・認定こども園・児童福祉施設)で活躍している卒業生を対象に、意見を聞いたりアンケート調査を実施したりして、在学生が保育現場で活躍できるよう役立てている。令和4(2022)年度は、学園祭が学内関係者のみの参加となり「ホームカミングデイ」はWeb上での

開催となった。また、教職関連科目「保育者のキャリア形成論」においては、今も保育の現場で活躍している経験豊かな卒業生(幼稚園・保育所・認定こども園・施設)の体験談を聞く機会など、卒業後の自分をイメージできるよう様々な角度から学生を支援し、職業教育の改善に努めている。

進路決定率は、近年高い水準にあり、コロナ禍にあっても90%台を維持している。次の段階として、高い進路決定率の維持とともに、進路先の質の向上を目指し、各学生の希望や適性に合った企業や職場に就職させ、長く働けるようにすることを目指している。そのためには、自分の将来について真剣に考え、自己分析や企業分析を行う必要がある。

現在開講している「キャリアへのアプローチⅠ、Ⅱ」、「保育者のキャリア形成論」において、上記の目標を達成するために、社会的、職業的自立を支援する内容を取り入れ、常に学生や社会のニーズに合うように見直しを行いながら指導している。また、「インターンシップ」を教養科目の授業にすることで、最近就職活動で重要になっているインターンシップに学生が積極的に参加するように働きかけている。

[区分 基準Ⅱ-A-5 学科・専攻課程ごとの入学者受入れの方針（アドミッション・ポリシー）を明確に示している。]

※当該区分に係る自己点検・評価のための観点

- (1) 入学者受入れの方針は学習成果に対応している。
- (2) 学生募集要項に入学者受入れの方針を明確に示している。
- (3) 入学者受入れの方針は、入学前の学習成果の把握・評価を明確に示している。
- (4) 入学者選抜の方法は、入学者受入れの方針に対応している。
- (5) 高大接続の観点により、多様な選抜についてそれぞれの選考基準を設定して、公正かつ適正に実施している。
- (6) 授業料、その他入学に必要な経費を明示している。
- (7) アドミッション・オフィス等を整備している。
- (8) 受験の問い合わせなどに対して適切に対応している。
- (9) 入学者受入れの方針を高等学校関係者の意見も聴取して定期的に点検している。

<区分 基準Ⅱ-A-5の現状>

本学では下記のとおり入学者受け入れの方針(以下、「アドミッション・ポリシー」)を定めている。

神戸女子短期大学は、本学の建学の精神に基づき、民主的で文化的な国家を建設して、世界の平和と人類の福祉に貢献しようとする有為な女性を育成します。そのため人格の完成をめざし、平和的な国家及び社会の形成者として、真理と正義を愛し、個人の価値をたっとび、勤労と責任を重んじ、自主的精神に充ちた心身ともに健康な国民の育成に力をつくすことを教育の基本におき、AO 入学試験、推薦入学試験、社会人特別入学試験など多様な入学試験によって、各学科のアドミッション・ポリシーにふさわしい学生を受け入れます。

この方針に基づき、各学科は、学習成果に対応したアドミッション・ポリシーを、以下のように具体的に示している。

○総合生活学科

総合生活学科は、カリキュラム・ポリシーで定める教育内容を全うし、ディプロマ・ポリシーに定める基準に達する見込みがあるものとして、次のような人物を求める。

【知識・技能】

- ・生活全般にわたる基礎・基本の知識や技術の修得をめざし、多くの実践的な授業や資格取得に取り組める人。
- ・高等学校の教育課程を修得し、基礎的な学力を身に付けている人。

【思考力・判断力・表現力等の能力】

- ・現代社会や生活の諸課題を総合的に解決していくために必要な思考力を積極的に身に付けようとする意欲のある人。
- ・主体的に自らのキャリアプランを構築し、学びを通して、強い意思を持って自立、実現しようとする意欲のある人。
- ・コミュニケーション能力の獲得を通して、地域や社会と積極的にかかわる対話力を身に付けようとする意欲のある人。
- ・将来の社会変化を見据え、現代社会の発展を積極的に生活に還元する創造性を身に付けようとする意欲のある人。

【主体性・多様性・協働性】

- ・総合生活学科のディプロマ・ポリシーとアドミッション・ポリシーを理解して専門科目群の学修や資格の取得を自主的に進めてキャリアプランを描き、その実現に向かって努力したいと考えている人。
- ・多様なものの見方や考え方を尊重し、社会で協働して活躍したいと考えている人。
- ・社会生活において人々が協働することの大切さを理解し、他者とコミュニケーションがとれる心豊かな人。
 - ・「生活」をテーマに「創造」することの楽しさを体験し、豊かな社会を築きたいと考えている人。

○食物栄養学科

食物栄養学科は、カリキュラム・ポリシーで定める教育内容を全うし、ディプロマ・ポリシーで定める基準に達する見込みがある者として、以下に記した能力や意欲を有した人物を求める。

【知識・技能】

- ・国語(現代文)・数学Ⅰ、英語等を学び、基礎的なコミュニケーション能力を身に付けている。
- ・化学基礎や生物基礎等を学び、栄養学を学ぶために必要な基礎的な計算ができる。

【思考力・判断力・表現力等の能力】

- ・食と健康に関する情報を客観的に理解し情報ツールを使いこなすために必要な思考力を身に付けようとする意欲を持っている。
- ・食と健康に関する課題を解決する能力や判断力を身に付けようとする意欲を持っている。
- ・食に関する課題について、創造的思考力をもって解決できる能力を身に付けようとする意

欲を持っている。

- ・専門知識や技能を活用し、食事指導や食事管理に携わることのできるプレゼンテーション能力を身に付けようとする意欲を持っている。

【主体性・多様性・協働性】

- ・栄養士としての目的意識が高く、何事にもチャレンジして実社会の即戦力として活躍したいという意欲を持っている。
- ・「食」のスペシャリストとして幅広い知識や教養、技術を身に付けたいという意欲を持っている。
- ・「食」の研究に関心を持ち、これからの食生活と健康のあり方について学びたいという意欲を持っている。
- ・学校内外での活動に積極的に取り組み、周囲と協働し主体的に活動することができる。

○幼児教育学科

幼児教育学科は、カリキュラム・ポリシーで定める教育内容を全うし、ディプロマ・ポリシーに定める基準に達する見込みのある者として、次のような人物を求める。

【知識・技能】

- ・高等学校の教育課程を幅広く修得し基礎学力を備えている。
- ・入学前教育として求められる課題に取り組むことができる。

【思考力・判断力・表現力等の能力】

- ・自分の思いや考えを適切にまとめて他者に伝える力を育むことができる。
- ・判断力・創造力・表現力を身に付けたいと考えている。

【主体性・多様性・協働性】

- ・明るく礼儀正しく多様性を大切にする柔軟な心を身に付けている。
- ・他者と主体的に協働して活動することができる。
- ・子どもを愛し、次世代を育てる保育者を目指す高い意欲がある。

以上のアドミッション・ポリシーは、ディプロマ・ポリシーと同様の観点を用いて作成されている。どのような能力を持った生徒を入学させたいのかを明記し、ディプロマ・ポリシーに記載された卒業するまでに身に付ける能力と比較することで、在学中に伸ばさせるべき学習成果を明らかにすることができる。

これらの方針は、学生募集要項『入試ガイド(SHINJO GUIDE BOOK[入試編])』、『入試ガイド(SHINJO GUIDE BOOK[AO 入試編])』に明記しているとともに、オープンキャンパス、『学生便覧』、やウェブサイトにおいて、広く学内外に表明している。

各学科は、入学前の学習成果の把握・評価を、各入学者選抜制度によって実施している。多様な個性の学生を受け入れるために、AO 入試、指定校推薦入試、公募制推薦入試(前期・中期・後期)、自己アピール入試、神女ファミリー入試、一般入試(前期・中期・後期)、大学入学共通テスト利用入試(前期・後期)、社会人入試を行い(2023 年度入試実績)、それぞれの入試区分の選抜方法や条件を明示している。選抜については、入試委員会、部局長等会議、学科会議、教授会において、厳正に選考している。入学者選抜の方法はアドミッション・ポリシーに対応しており、また、高大接続の観点に基づいて、学力の三要素と関連した観点を

設け、それぞれの選考基準を設定することにより、公正かつ適正に実施している。

授業料、その他入学に必要な経費については、学生募集要項『入試ガイド(SHINJO GUIDE BOOK[入試編])』、『入試ガイド(SHINJO GUIDE BOOK[AO 入試編])』、『学生便覧』、『合格者のしおり』、本学ウェブサイトにも明示している。

受験生等からの問い合わせについては、入試広報課が窓口となっており対応するとともに、学生募集要項や『大学案内』で広く周知し、また、必要に応じて関連する部署に繋ぐなど、適切に対応している。また、ウェブサイト内に「受験生向けサイト」を設置し、入試に関する最新情報を公開するとともに、学科の公式 SNS の紹介やキャンパスの紹介、学生生活の様子、在学生の活躍やリアルな声など様々な情報を発信する場となっている。

入試広報課職員と短期大学の教員がそれぞれ高校を訪問し、訪問した高校を卒業した学生の活躍や学習成果を伝えるとともに、様々な意見の聴取や入試概要の説明を行っている。また、毎年高校の校長を招いて実施している学外評価員・専任教員懇談会においても、意見を聴取しており、これらの意見を基にアドミッション・ポリシーを点検している。

以下、各学科の入試について詳述する。

令和 5(2023)年度入試(2022 年度実施)においては、新型コロナウイルスの影響を考慮し、AO 入試エントリーに関しては、オープンキャンパス参加型、自宅課題型及び WEB 参加型で実施し、その他の入試に関しては、感染対策を十分に行った上で実施した。

総合生活学科の AO 入試は講義や実習、レポート作成、課題提出等を実施し、高等学校からの調査書によりアドミッション・ポリシーに基づいて、適性を判断している。令和 4(2022)年度はコロナ禍のため、3 種類の AO 入試形式(オープンキャンパス参加型、自宅課題型、Web 参加型)を実施した。総合生活学科の専門分野から課題を出し、受験生が希望分野を選択して課題を提出する方式で AO 入試を行った。キャンパス参加型は、分野別の講義または実習を受講し課題を提出した。自宅課題型は、受験生が希望分野の課題を選択し課題を提出した。Web 参加型は、受験生が希望分野の講義を Zoom で受講し課題を提出した。AO 入試の評価は、アドミッション・ポリシーに基づいて高等学校の調査書を参考に、提出課題や自己推薦書、面接により評価した。自己アピール入試や、神女ファミリー入試は、神戸女子大学との共通試験・面接と高等学校の調査書により選抜している。指定校推薦入試は、面接と高等学校の推薦及び調査書により、選抜している。教科・科目入試、公募制推薦入試及び一般入試は、神戸女子大学との共通試験により、判定している。AO 入試、指定校推薦入試の早期合格者には、令和 3(2021)年度から入学前教育として e-Learning (Shinjo ドリル)を課題とし、学科の専任教員が課題の取り組み状況を点検し、早期合格者個々にフィードバックをして入学前教育の指導を行なっている。

食物栄養学科の AO 入試は、各テーマに沿った実習や実験を受講し、課題に対する評価、ディスカッション等を実施し、高等学校からの調査書により、アドミッション・ポリシーに基づいて、適性を判断している。自己アピール入試、神女ファミリー入試では、神戸女子大学との共通試験と面接、高等学校の調査書により、選抜している。指定校推薦入試においては、面接と高等学校の推薦及び調査書により、適性を判断している。公募制推薦入試及び一般入試は、神戸女子大学との共通試験により、判定している。AO 入試・指定校推薦入試の早期合格者には、入学前教育として、令和 3(2021)年度入学生は、生物と化学の基礎的な課題提出を義務付けていたが、令和 4(2022)年度入学生から、e-Learning (Shinjo ドリル)による課題とし、学

科教員によりフィードバックし、入学前教育の指導を行っている。

幼児教育学科のAO入試は、課題に対する評価と面接を実施し、高等学校からの調査書によりアドミッション・ポリシーに基づいて、適性を判断している。オープンキャンパス参加型においては、多様な体験授業を通して課題に取り組み、また自宅課題型では自分の得意な実技でのチャレンジとして「ピアノで表現してみよう(演奏)」「絵本を声に出して読んでみよう(音読)」と受験生が選定できるように工夫した。また、コロナ禍のため、遠方の受験生や新型コロナウイルス感染への不安がある受験生の受験方法として Web 参加型も実施した。自己アピール入試や神女ファミリー入試では、神戸女子大学との共通試験と面接、高等学校の調査書により、選抜している。指定校推薦入試においては、面接と高等学校の推薦及び調査書により、適性を判断している。公募制推薦入試及び一般入試は、神戸女子大学との共通試験により、判定している。令和 5(2023)年度入学生から e-Learning (Shinjo ドリル)により基礎学力の見直しを課題とし、その成果に対して学科教員がフィードバックを行い、入学前の指導を行っている。

【区分 基準Ⅱ-A-6 短期大学及び学科・専攻課程の学習成果は明確である。】

※当該区分に係る自己点検・評価のための観点

- (1) 学習成果に具体性がある。
- (2) 学習成果は一定期間内で獲得可能である。
- (3) 学習成果は測定可能である。

<区分 基準Ⅱ-A-6の現状>

各学科の学習成果は、ディプロマ・ポリシーに示された内容と各科目の成績評価との関連で測定されている。各学科のディプロマ・ポリシーの到達度は学科レベルの学習成果を示し、科目レベルの学習成果である成績評価との整合性を保つためにカリキュラムマップとカリキュラムツリーを策定している。

各科目の成績評価は、到達目標において学力の三要素と関連した3つの観点(【知識・技能】【思考力・判断力・表現力等の能力】【主体性・多様性・協働性】)に関連して具体的に示されている。そのため、学習成果の定量化にあたっては具体性が担保されている。

各科目の開講時期は、学習の流れの中で体系的に位置づけされており、一定期間内に学習成果が得られるように構成されている。カリキュラムツリーにより明示されている通り、各学科が目標とする学習成果は2年間という一定期間での獲得が可能であり、卒業要件を充足した学生の多数が幼稚園教諭二種免許状及び保育士資格、栄養士免許などを取得することからも明らかと言える。

各科目の担当者は、成績評価の基準を数値化しており、その結果を基に定量的な成績評価に努めている。各科目の到達目標や成績評価の方法は『シラバス』に公開されており、透明性を担保している。

これらを基に学習成果は定量的には、GPA 分布、単位取得率、学位取得状況、資格試験の合格率等によって測定しており、質的にはパフォーマンス評価、ポートフォリオ等から測定されている。

具体的な各学科の取り組みは以下のとおりである。

総合生活学科の学習成果は建学の精神及び教育目的・目標に基づいて定めたディプロマ・ポリシー、カリキュラムマップ及び『シラバス』の中に、具体的に示している。これらの学習成果を得るために、全学共通の教養科目に加えて、学科専門科目では、学科基礎科目を中心に、生活全般にわたる8の分野の科目群を設け、学生が身に付ける学習成果や希望する資格やキャリアプランに応じて、学習が行えるようカリキュラムを編成していることを『学生便覧』に明確に示している。各科目の学習成果にはディプロマ・ポリシーの番号を付けた DP コードで『シラバス』やカリキュラムマップに具体的に明示している。

各授業での到達目標を成績評価基準に基づき、授業での学習活動、実習状況、筆記テスト、実技テスト、口頭発表、レポート、小論文、作品提出などで評価し、その結果を学期ごとや年度ごと、そして卒業時の GPA 分布や単位修得状況表から学習成果の獲得状況を測定することができる。学習成果はアセスメント・ポリシーに倣って測定している。学習成果の向上については、学科会議において成績評価を基にクラス担任や授業担当者を中心に課題を共有し、学習成果の点検・改善に努めている。

二級建築士・木造建築士受験資格に関する科目、フードスペシャリスト受験資格に関する科目(2年次生のみ)、フードコーディネーター3級資格取得に関する科目、秘書士資格に関する科目、プレゼンテーション実務士資格に関する科目を具体的に明示し、それらの資格取得状況からも学習成果の測定が可能である。

食物栄養学科の学習成果は、建学の精神及び教育目的・目標に基づいて定めたディプロマ・ポリシーの中に具体的に示し、『シラバス』、カリキュラムマップにも明示している。

これらの学習成果を得るために、全学共通の教養科目に加えて、食物栄養学科では、「栄養士資格に関する科目」、「選択科目」により教育課程を編成していることを『学生便覧』に明確に示している。

学習成果を測定する仕組みは、アセスメント・ポリシーに示している。『シラバス』に各科目の達成課題、評価方法を示しており、学科レベルの学習成果は、試験、修得単位数、アセスメントテスト、GPA、小テスト、レポート、作品発表、課題、授業態度等により測定している。さらに食物栄養学科は、「全国栄養士実力認定試験」を受験することにより、学習成果を測定している。本学科の全国栄養士養成施設協会主催の「全国栄養士実力認定試験」の平均点は、平成28(2016)年度から7年間連続して全国平均点及び短期大学平均点を上回る成績を修めた。

学習成果の点検は、試験、小テスト、レポート、作品発表、課題、授業態度等を基にして、学科会議で行い、学科の PDCA サイクルを機能させることに努めている。

幼児教育学科の学習成果は、建学の精神及び教育目的・目標に基づいて定めたディプロマ・ポリシーの中に、具体的には『シラバス』やカリキュラム・マップに明示している。これらの学習成果を得るために、全学共通の「教養科目」に加えて、資質の高い幼稚園教諭と保育士を育成するために「専門科目」によって、教育課程を編成し『学生便覧』に明確に示している。

学習成果を測定する仕組みは、アセスメント・ポリシーに示している。『シラバス』に各科目の到達目標、評価方法を示しており、学科レベルの学習成果は、修得単位数、アセスメントテスト、GPA、小テスト、レポート、作品発表、課題、授業態度等により測定することができる。また、免許、資格の取得率、保育関係への就職率等でも学習成果を測定している。

神女中山手保育園との合同行事「きずな DAY」や近隣の保育所、幼稚園との交流の中で、学生自身が作り上げた作品「影絵」「マリオネット」「演奏会」など、学科特別演習(ゼミ)の学習成果を発表する場を設けている。また、ウェブサイトやオープンキャンパス時の作品展示を通して多くの学生の成果を発表する機会を設けている。

[区分 基準Ⅱ-A-7 学習成果の獲得状況を量的・質的データを用いて測定する仕組みをもっている。]

※当該区分に係る自己点検・評価のための観点

- (1) GPA 分布、単位取得率、学位取得率、資格試験や国家試験の合格率、学生の業績の集積(ポートフォリオ)、ルーブリック分布などを活用している。
- (2) 学生調査や学生による自己評価、同窓生への調査、インターンシップや留学などへの参加率、大学編入学率、在籍率、卒業率、就職率などを活用している。
- (3) 学習成果を量的・質的データに基づき評価し、公表している。

<区分 基準Ⅱ-A-7の現状>

GPA 制度については、『学生便覧』の履修の案内に制度概要が記載されている。GPA 分布についてはウェブサイトで公表しており、学生が自己の学習状況を把握するための目安として使用されているほか、適切な履修計画や助言を行うために、学生面談等の学生指導時にも活用されている。学生便覧には、学習指導のほか、奨学金の選定基準にも GPA の利用がなされることがある旨が記載されている。各学生の GPA や成績については、学期末にクラス担任が確認を行い指導に活用しているほか、保証人に KISS システムを通して成績を通知し、特に各期の GPA が 1.5 未満の学生の保証人へはその旨を通知し、内省を促している。また、厳格な成績評価への取り組みとして、「神戸女子大学・神戸女子短期大学における成績評価の平準化への指針」を策定している。学生の出席状況については、欠席回数が 3 回以上に達した学生について授業担当者が「欠席状況報告書」を教務課へ提出し、クラス担任へ共有され、指導へと繋げている。

短大点検・評価委員会を中心に、平成 30(2018)年度にアセスメント・ポリシーを策定し、DP 指標科目の GPA 分布や卒業生アンケート、短期大学生調査、自立心・対話力・創造性に基づく到達度調査、GPS-Academic 等を用いた学生の汎用的能力調査等を活用して、教育プログラムの自己点検評価を行っている。これらの調査結果については、短大点検・評価委員会に提出し、学科会議や教授会、ウェブサイトなどにおいて共有されている。GPS-Academic については、ベネッセ i キャリアのスタッフを招き、教授会に引き続いての報告会を行っており、また、学生面談において結果のフィードバックを行い、フィードバック結果を共有している。さらに、学生の就職先や高校の校長を招いた学外評価員との懇談会を開催し、外部評価員による点検評価を受けている。

キャリアサポートセンターと各学科のキャリア支援委員は定期的に会議を開き、学生状況の把握に努め、月ごとに算出している就職内定率や大学編入者リストなどの情報を共有している。さらに教職支援センターは必要に応じて様々なデータを提供し、特に就職や進学関係に關す

るデータについては学科会議や教授会などにおいて、全教員と共有できる体制をとっている。

学習成果の獲得状況を知るための質的、量的データについて、各学科、教務部やキャリアサポートセンター等が収集にあたりそれぞれが公表している。しかし、それらのデータを一元管理し、データを有機的に関連づけて分析し、より確度の高い学習効果の獲得状況を知るための仕組みが不十分であり、そのためには、IR の機能を強化する必要がある。

具体的な各学科の取り組みは以下のとおりである。

総合生活学科では、授業の課題や小テスト、学習活動の結果を manaba のポートフォリオに集積し学生が学習成果を確認できるような仕組みを整えている。資格取得の取り組みとして、二級建築士・木造建築士受験資格取得人数や合格者数、公益財団法人日本フードスペシャリスト協会によって認定されたフードスペシャリスト資格認定試験の受験者数や、特定非営利活動法人日本フードコーディネーター協会の認定資格「フードコーディネーター3級」、さらには一般財団法人全国大学実務教育協会の「秘書士」や「プレゼンテーション実務士」の資格取得人数からも学習成果を測定することが可能である。なおこれらは学科会議で情報共有して学習成果向上のために活用している。

食物栄養学科では、各期の成績発表後の学科会議において、GPA 分布、単位取得率等、ルーブリック分布を学習成果測定のための資料として活用し、学科会議において検討している。食物栄養学科教員の LMS である manaba 活用頻度が向上しているため、manaba のポートフォリオ機能を活用した学習成果測定の試みを開始した。また実験実習等のポートフォリオは一部、紙ベースで収集している。また、「全国栄養士実力認定試験」の結果等、学習成果の測定も学科会議において実施している。クラス担任による個人面談の際に、アセスメントテストや各種アンケート調査結果を活用し、学生各自の学習成果の獲得状況をフィードバックしている。さらに、月に 1 回開催する学科会議にキャリアサポートセンター職員 1 名が参加し、学科のキャリア支援担当教員と協力しながら大学編入学率、就職活動状況を学科教員全員と情報共有し、確認、検討を実施し学習成果の獲得状況を、データを基に測定する仕組みを有している。新たな試みとして、令和 3(2021)年度より、卒業認定後、2 年次生に卒業生時の学習成果獲得状況の確認面談を実施している。

また、学生の業績の集積(ポートフォリオ)を学生が把握できる仕組みとして、令和 4(2022)年度は「栄養士履修カルテ(案)」作成を試みた。学習成果として、アセスメントテストの結果や、ボランティア活動の成果等も記入できるように工夫し、学生、教員が学習成果を可視化できる仕組みの構築に努めた。「栄養士履修カルテ」は令和 5 年度より活用する予定である。

オープンキャンパス、来学高校生対象の「授業体験」、学園祭、近隣の幼稚園児・保育園児対象の「キッズキッチン」、小学生対象の「学生による調理実習指導」で発表し、学外では、神戸市主催の「こうべ食育フェア」での食育実践(令和 4(2022)年度は中止)、神戸市内の小学生対象に調理指導を行う等、日頃から学習成果を学内外に発表する機会を設けている。

幼児教育学科での学習成果を測定する仕組みは、GPA 分布、単位取得率、学位取得状況、幼稚園教諭二種免許状取得率、保育資格取得状況などで測ることができる。学生調査や学生による授業評価も行い、科目担当者へ還元している。教授会や学科会議等で大学編入学、

在籍率、卒業率、就職率などを報告し指導に役立てている。また、学習の総体としての「保育実践力」を測定するためのWGを立ち上げ、令和3(2021)年度から継続して2年次生が卒業する直前にアンケート調査を実施して学習成果の把握を行った。今後はこのデータを基に分析・評価し、「保育実践力」の操作的な指標を作成し学習成果の可視化を図っていく。

クラス担任による個人面談の際に、アセスメントテストや各種アンケート調査結果を活用し、学生各自の学習成果の獲得状況を確認・フィードバックする機会を設けている。さらに、学科会議において、保育職への就職率、大学編入学率等を、教職支援センター職員と協力し、確認、検討を実施し、学習成果の獲得状況を、データを基に測定する仕組みを有している。

また保育現場に就職した卒業生に対しても、幼児教育学科での学習成果が保育現場でどれだけ有用であるかを把握するような機会を定期的に設け、卒業生からのナラティブな質的データも併せて収集することを計画している。

[区分 基準Ⅱ-A-8 学生の卒業後評価への取り組みを行っている。]

※当該区分に係る自己点検・評価のための観点

- (1) 卒業生の進路先からの評価を聴取している。
- (2) 聴取した結果を学習成果の点検に活用している。

<区分 基準Ⅱ-A-8の現状>

卒業生の進路先からの評価の聴取については、キャリアサポートセンターや保育士・幼稚園教諭等の就職窓口である教職支援センターが主に担っている。就職先の人事担当者や上司、園長などを本学に招聘した際の担当者の直接の意見や、インターンシップへ行った先の指導担当者からの評価報告書などから、卒業生に対する評価、また本学学生へのニーズをくみ取り、学習成果の点検に活用している。また、例年短大点検・評価委員会において学外評価員との懇談会を実施しており、令和4(2022)年度は本学での対面形式で実施し、学科の人材育成について点検する機会となった。懇談会において得た卒業生への評価や本学に対するニーズについては、各学科の点検・評価委員により学科会議等で共有している。

<テーマ 基準Ⅱ-A 教育課程の課題>

各学科の教育課程編成には、学科の学位授与方針に基づいて、系統的にカリキュラムが整備され、専任スタッフの専門分野、教育活動と研究活動との関連において教育課程との関連を明らかにする必要がある。そのためには、将来を見据えた人事方策を含め、各学科の自己点検が重要になってくる。

伝統ある本学の女子教育の礎を大切にしながら、社会にとって有為な自立した女性を育成することを目指して、恒常的に社会の要請を確認し、教育課程に反映させていく必要がある。

さらに、その学習成果の可視化は急務であり、知識・技能など数値化しやすい項目にとどまらず、コンピテンスの測定に取り組む必要がある。

<テーマ 基準Ⅱ-A 教育課程の特記事項>

特になし

[テーマ 基準Ⅱ-B 学生支援]

[区分 基準Ⅱ-B-1 学習成果の獲得に向けて教育資源を有効に活用している。]

※当該区分に係る自己点検・評価のための観点

- (1) 教員は、学習成果の獲得に向けて責任を果たしている。
 - ① シラバスに示した成績評価基準により学習成果の獲得状況を評価している。
 - ② 学習成果の獲得状況を適切に把握している。
 - ③ 学生による授業評価を定期的を受けて、授業改善に活用している。
 - ④ 授業内容について授業担当者間での意思の疎通、協力・調整を図っている。
 - ⑤ 教育目的・目標の達成状況を把握・評価している。
 - ⑥ 学生に対して履修及び卒業に至る指導を行っている。
- (2) 事務職員は、学習成果の獲得に向けて責任を果たしている。
 - ① 所属部署の職務を通じて学習成果を認識して、学習成果の獲得に貢献している。
 - ② 所属部署の職務を通じて教育目的・目標の達成状況を把握している。
 - ③ 所属部署の職務を通じて学生に対して履修及び卒業に至る支援を行っている。
 - ④ 学生の成績記録を規程に基づき適切に保管している。
- (3) 短期大学は、学習成果の獲得に向けて施設設備及び技術的資源を有効に活用している。
 - ① 図書館又は学習資源センター等の専門的職員は、学生の学習向上のために支援を行っている。
 - ② 教職員は、図書館又は学習資源センター等の学生の利便性を向上させている。
 - ③ 教職員は、学内のコンピュータを授業や大学運営に活用している。
 - ④ 教職員は、学生による学内 LAN 及びコンピュータの利用を促進し、適切に活用し、管理している。
 - ⑤ 教職員は、教育課程及び学生支援を充実させるために、コンピュータ利用技術の向上を図っている。

<区分 基準Ⅱ-B-1 の現状>

教員は、学科の教育目標やディプロマ・ポリシーに記載されている学習成果を前提とし、責任を持ってそれぞれの担当科目の教授内容を構成し、特に資格の指定科目においては求められる教授内容や基準を担保するように努めている。また、『シラバス』はガイドラインに沿って作成し、成績評価基準を記載し、また学科のディプロマ・ポリシーと科目の関連性を掲載したうえで、それぞれがどのような評価方法によって評価されるかを明示している。学生個人がそれぞれ履修している科目の学習成果を把握するとともに、各期末にクラス担任によりクラス学生の単

位修得状況を把握し、学科会議で共有している。また、卒業年次には学期毎に単位修得状況を確認し最終的には卒業判定資料により短期大学全体の単位修得状況を確認し、学習成果を把握しており、同時に就職率や資格取得状況については、担当部署の職員とデータを共有し、時々支援を行いながらの把握に努めている。

本学では、学生による授業アンケートを前期1回、後期1回実施している。アンケート集計結果は、担当教員に公開され、到達目標の達成度、学生の授業満足度等を通して授業改善に繋げている。また、各教員は結果に対する学生へのフィードバックを行うことで個々の授業の振り返りを行っている。授業アンケート結果を集計したものはウェブサイトにも公開している。

授業内容については、資格関係科目についてはガイドラインを遵守するとともに、学科会議等で検討し、非常勤講師については非常勤講師懇談会や『シラバス』作成依頼時などに意思の疎通、調整等を図っている。

教育目的・目標の達成状況を把握・評価するために、学科会議等で随時検討し、改善に向けて努めている。外部評価員と専任教員懇談会においても、教育目的・目標の説明を行い、卒業生が本学の教育目標に掲げる事項を身に付けているかどうかの意見を聴き、点検・評価している。

学生への指導は全教員により行われているが、特に本学ではクラス担任制を取っており、クラス担任、またゼミの教員がきめ細やかに履修指導及び卒業までの支援、指導を行っている。

具体的な各学科の取組については下記のとおりである。

総合生活学科は、各授業担当教員が授業の到達目標を学生が獲得することができたかどうかを、『シラバス』に示している成績評価基準により評価し、その結果を確認することにより学生の学習成果の獲得状況を把握している。学習成果が上がらない学生に対しては、これまで補講や基礎学力補強のための課題や小テスト等を実施する他、コロナ禍の状況に応じてmanabaやZoomなどのICTツールを用いた方法で、レポートや課題を課して補った。また、問題の見られる学生に対しては、それぞれに連絡を取って学習を促すなどの個別の対応を行った。学生による授業評価は、前期は令和4(2022)年7月5日～8月24日、後期は令和4(2022)年12月16日～令和5(2023)年2月4日の期間に「授業アンケート」を授業ごとに実施し、その結果から授業担当教員は授業の到達目標等の達成状況を把握・評価するとともに、各自の授業改善に活用している。授業内容についてオムニバス授業の「総合生活論」や「基礎ゼミ」では、授業担当者間で学習成果が獲得できるよう学科で授業計画を立て意思の疎通をしながら調整している。

教育活動と学生支援の充実を図るため、1年次生3クラス、2年次生3クラスそれぞれに、クラス担任と副担任を配置して、学習上の相談等のアドバイスをする体制をとっている。2年次生には、通年必修の「総合生活演習」があり、クラス担任や副担任だけでなく、当該科目担当教員も学生の進路指導や学生生活全般にわたる指導助言にあたる手厚い体制を整えている。クラス担任や授業担当教員は、毎月開催する学科会議で支援の必要な学生の状況を報告し、担当学生の情報を共有し支援の方策を検討している。クラス担任・副担任はカレッジアワーを活用して、履修及び卒業に至る指導を学生の単位修得状況を基に適切に行っている。4年制大学編入学試験のための英語指導、専門分野指導、論文指導、過去問題解説や編入学試

験対策も、学生の進路に応じて個別指導を行っている。また、フードスペシャリスト資格試験対策講座、ブライダルプランナー受験対策講座、宅地建物取引士勉強会を実施し、各資格試験、検定試験のための学習支援など、主に Zoom や manaba を活用して行った。

入学当初から、『学生便覧』、学習支援のための説明とともに、KISS システムや manaba、Zoom などの IT ツールの利用法についてガイダンスを行った。また、教育課程及び学生支援の充実のため、FD 研修会を 2 回実施している。研修会は、「105 分授業内容について」と「授業アンケートの自己点検結果について」というテーマでそれぞれの FD 研修会を実施し、課題について意見交換を行い、授業の改善に努めた。

食物栄養学科は、各科目担当教員が授業概要や到達目標についての説明を行い、授業ごとに「授業アンケート」を実施し、授業の到達目標を達成することができたかどうかの状況を把握・評価している。また、同アンケートの自由記述を参考にし、各科目担当教員は学生の授業アンケートに対する評価をフィードバックすることにより、授業の改善に努めている。令和 4 (2022) 年度は、学習成果のルーブリック分布を可視化できる表作成を試みた。令和 5 (2023) 年度より、学習成果のルーブリック分布を評価指標として活用する予定である。

学科会議において授業担当者間で意思の疎通、協力・調整を図っており、基礎学力が不足する学生に対して、課題などの提出や補講を実施している。また、学習成果の獲得状況は「栄養士実力認定試験」の結果等で適切に把握しており、令和 3 (2021) 年度の本学科の平均点は平成 28 (2016) 年度から 7 年間連続で短期大学平均点を上回る成績を修めている。クラス担任はカレッジアワーを活用して学生に対して履修及び卒業に至る指導を行っている。

教職員は KISS システムや manaba を利用することで学生への連絡や質問の対応、課題の提出など学習の向上のためにこれらのシステムを適切に活用している。特に令和 3 (2021) 年度はコロナ禍の影響により、Zoom も併用しながら KISS システムや manaba の機能を活用し、学生への連絡や遠隔授業、また、その後のフォローとして録画した授業動画の配信を行った。遠隔授業に関する課題もあったが、一定の教育効果もみられた。他にも、学習支援推進委員会主導のもと、朝日新聞 e-Learning などの活用を学生に紹介するなどして、学生によるコンピュータの利用を促進している。

教育活動及び学生支援を充実させるため、学科 FD の一環で「アクティブ・ラーニング導入 (105 分授業運営の充実化)」について検討した。次年度も引き続いて検討する予定である。

幼児教育学科は、各授業担当教員が授業の到達目標を学生が獲得することができたかどうかを、『シラバス』に示している成績評価基準により評価し、その結果を確認することにより学生の学習成果の獲得状況を把握している。また、授業ごとに「授業アンケート」を実施し、学生による授業評価を定期的に受けて、授業改善に活用している。中でも自由記述の内容については、学生へフィードバックをすることにより、学生の満足度につながるよう更なる授業改善に努めている。アンケートの回収については、学生全員から回収できるように自己チェックシートを活用し、その結果ほぼ 100% の回収率を得た。

学生の学習獲得状況や学習への取り組み、意欲などについては、学科会議において授業担当者間で意思の疎通、協力・調整を図っており、学生一人一人の様子を学科教員全員が把握するように努めている。学習成果が上がらない学生に対しては、個別課題の提出や補講を実施している。コロナ禍の状況に応じて、manaba や Zoom などの ICT ツールも活用し、コロ

ナ禍の中でも学生たちの学習成果が損なわれないように心がけた。履修や就職、卒業必修条件を満たすかなどの指導もクラス担任・副担任を中心として、カレッジアワーや個別面談などできめ細やかな指導を行っている。教育目的・目標の達成状況を把握するため、「履修カルテ」を活用し「保育実践力」の可視化(数値化)を図ったり、保育職への就職率 100%を維持したりできるよう、一人一人の進路についても丁寧な指導を行った。令和 4(2022)年度は、赤穂市、姫路市、淡路市の公立の採用試験に 3 名が合格した。

また、学内の FD 研修会への参加だけでなく、学科での FD 研修会も年間 3 回実施した。『シラバス』の作成の講習会や教員同士の相互閲覧などを通して、各自の専門分野だけでなく関連領域や学科の専門科目の内容の理解を深め、授業改善や学生支援を充実させるよう教員が互いに研鑽をしあう機会を設けている。

教務課職員は、本学の「建学の精神」を理解し、「教育方針」を確認した上で、教育目的・目標の達成及び学習成果の獲得の重要性を認識し、各学科の担当者を配置して、学生への適切な支援を行っている。窓口業務においては、授業の出席状況の把握に努め、学生が学習成果を獲得するためのサポートに取り組んでいる。

また、3 学科の教育目的・目標及び三つのポリシーを理解し、学生の学習成果の獲得状況を成績評価で把握し、学生が学習成果の獲得ができるように、学生の既修得単位数及び成績評価、履修科目、修得予定単位数、卒業要件充足の状況を把握するだけでなく、資格取得のための説明会を実施して、適切な支援を行っている。

学生への学習支援として、教務課職員は、履修から卒業に至るまでの適切な支援を行っている。学期初めには、教務課職員は担当学科の履修状況を確認し、クラス担任及び副担任に情報を提供し適切な履修登録を行えるようサポートしている。また、各学生の履修登録状況や修得単位数を把握し、資格取得要件及び卒業要件を充足していない学生に対しては、クラス担任と連携し、資格取得及び卒業要件を充足するよう支援している。学生から履修または修学に際する相談を受けた際には、学習上の問題は各科目担当教員、生活上の問題は学生課、心身の健康上の問題は学生相談室や保健室また学生支援室とそれぞれ連携しながら、適切な指導助言を行っている。

学生の成績記録等については、「文書保管基準(教務課)」を規定し、これに基づいた適切な管理が図られている。

図書館には、運營業務管理者としては専任職員を 1 名配置し、須磨キャンパス図書館及びポートアイランドキャンパス図書館 2 館の統一課長により、両キャンパスの一体的運営を行っている。また、恒常的で安定した図書館サービスの提供を目的として図書館運用は業務委託を導入している。司書資格を有する専門スタッフにより、ILL(図書館相互利用システム)サービスや各種データベースの活用も含め多彩なレファレンスサービスを提供している。学園所有の図書館 2 館は同一の図書館システムで運用しており、電子辞書・事典や就活情報、新聞記事検索の利便性と多様性を図ることを目的に様々なデータベースを共用導入している。また、令和 2(2020)年から導入したリンクリゾルバを令和 4(2022)年には図書館システムと連携することで、教員と学生の学究活動に必要となる論文・資料・図書の検索の更なる利便性を図った。平成 23(2011)年から e-book を積極的に導入してきたが、コロナ禍による図書館の利用制限においては、図書館が供与すべき学習環境を含めた教育の質の低下を防ぐことに役立った。今後

はコロナ禍以降の多様な資料と学習環境の提供を目的として、令和 3(2021)年度の国立国会図書館のデジタル化資料送信サービス参加館登録も含めた、教育の ICT 化に即した様々なコンテンツ活用の実現に向けた運用構想を行っている。

特に利用者教育には力を注いでおり、従来型の図書館ツアーだけに留まらず、学科との連携講義として図書館のリテラシー教育やデータ活用のための様々なガイダンスは年々増加している。

コロナ禍を通して図書館が安定して利用、及び教育資料としての資料の多面的な提供の重要性と必要性に鑑みて、今後進むであろう教育の ICT に必要な図書館の電子化は急務である。また、近接する大学との連携事業である相互利用や巡回展示、スタンプラリーなどの企画は令和 4(2022)年度までは中止となった。今後はコロナ禍での利用制限下でも、連携活動を行うにはどうすべきかが課題となった。

令和 4(2022)年度から、講義時間が一コマ 105 分となったことで、1 時間目の開始時間が 9 時となったため、平日の開館時間を規定上は 9:00 であるが、学生の利便性に配慮して 8:45 分で運用する等、学生への学習環境の提供と修学支援により力を注いでいる。また、図書館 3 階のアクティブ・ラーニングスタジオ型の閲覧フロア「ライブラリー・コモンズ」では、フロア空間を活かした 3 密対策を行うことで、令和 3(2021)年度までは行うことが困難であったグループ学習を再開し、目的に応じた活用が可能な可動式の机や椅子の配置を工夫することで、臨機応変に対応することができた。特に令和 4(2022)年度後半には学園が発出する活動レベルが 1 となったことで、緩和対策として削減していた座席を改めて配置することで、グループ学習の行いやすい環境設定へと柔軟に対応している。

また、令和 4(2022)年度はコロナ禍で中断していた教員との連携授業である、図書館の自立的学習活用を主眼とした課題解決学習やグループ学習をアクティブ・ラーニングにより再開することができた。コロナ禍に課題として取り組んできた「学びを止めない図書館」への変革を、令和 4(2022)年に改正された大学設置基準の変化にも着目しながら、今後どのように構築していくべきかが課題となっている。

今後は、さらなる 2 館の図書館の一体化運営推進に向け、図書館システムと様々なツールの連携や ILL の利便性向上に向けた新たなサービスとしてのドキュメントデリバリーサービスの導入などを視野に入れ、リンクリゾルバをより良く活用することで、コロナ禍にも強い図書館サービスの提供を目指していく。

学園情報センターには、2 つのキャンパスを統括する情報センター長 1 名と、常駐する専門性を有する専任職員 1 名及び委託職員 2 名の計 3 名を配置し、学内の情報機器利用・保守の支援を行い、学生が常時設備を利用できるよう努めている。

「行吉学園情報ネットワーク管理・運用規程」を定め、全教職員へはコンピュータを配付し、学内 LAN を通じて Web やファイルサーバー上の情報を利用でき、学内の教育環境として、教員が教材や授業用資料の作成に活用し、授業で使用する資料や写真、また、動画を使用できる環境を整えている。この学内 LAN からインターネットへの接続を行い、学外の各種情報資源の利活用を可能としている。

コンピュータ等の情報端末で利用する学校事務システムを導入しており、学生の成績管理、『シラバス』の作成や公開を行っている。ウェブサイトによる学習支援システム manaba を利用して、教職員と学生間の連絡や資料配付、レポート提出等に活用している。令和 4(2022)年度

は Web グループウェア desknet'sNEO を導入し、スケジュール管理や教室管理に利用している。

キャンパス内には、コンピュータを常設する実習室を整備しており、授業での利用とともに、授業外で利用できる時間帯が明示され、その時間であれば学生は自由にコンピュータを利用した自主学習を行うことができる。ICT 機器の支援を行う専門スタッフの配置により、使用方法や技術支援など様々なサポートを行っている。

学生が個人で利用するデータフォルダは、学内 LAN に繋がるファイルサーバー上に作成しており、学生自身のデータはこの学内 LAN を介して、どのコンピュータからでも自由に利用できるようにしている。学生は、この学内 LAN を通して、情報収集のために Web 上や学内ファイルサーバー上の情報、学術情報データベースに接続することができる。学内ネットワークサービスとして電子メールシステムを運用しており、全学生が個々に利用可能なメールアドレスを付与し、連絡や情報交換に活用している。また、学生ポータルサイト KISS システムを運用しており、電子データによる情報掲示や情報配信機能により、学生への情報提供を行うなど、学生による学内 LAN の利用を促進している。

AV 機器は、全ての普通教室と一部の実習室に、ビデオプロジェクター、コンピュータ、Web カメラ、マイク、メディア再生機、教材提示機等を設置している。教職員は、これらを活用して、自作教材や画像等の資料を提示し、学生支援を充実させている。また、各教室から教員が学生に向けて遠隔授業を実施することができる。

教職員は、毎年、学習支援委員会による manaba の利用講習会やメーカーによる講習等により、コンピュータ利用技術の向上を図っている。

[区分 基準Ⅱ-B-2 学習成果の獲得に向けて学習支援を組織的に行っている。]

※当該区分に係る自己点検・評価のための観点

- (1) 入学手続者に対し入学までに授業や学生生活についての情報を提供している。
- (2) 入学者に対し学習、学生生活のためのオリエンテーション等を行っている。
- (3) 学習の動機付けに焦点を合わせた学習の方法や科目の選択のためのガイダンス等を行っている。
- (4) 学生便覧等、学習支援のための印刷物（ウェブサイトを含む）を発行している。
- (5) 基礎学力が不足する学生に対し補習授業等を行っている。
- (6) 学習上の悩みなどの相談にのり、適切な指導助言を行う体制を整備している。
- (7) 通信による教育を行う学科・専攻課程の場合には、添削等による指導の学習支援の体制を整備している。
- (8) 進度の速い学生や優秀な学生に対する学習上の配慮や学習支援を行っている。
- (9) 留学生の受入れ及び留学生の派遣（長期・短期）を行っている。
- (10) 学習成果の獲得状況を示す量的・質的データに基づき学習支援方策を点検している。

<区分 基準Ⅱ-B-2の現状>

合格者には『合格者のしおり』を送付し(令和 5(2023)年度入学生からは、ペーパーレスの観点から合格の際に ID と PW を通知し、ウェブサイトで通知している)、入学前の既修得単位の認定手続きや奨学金、入学後の教科書代等についての案内をしている。入学手続き者には、入学前教育(e-Learning)の案内を送付している。また本学ウェブサイトにおいて学生生活や授業等の情報を公開しており、学科の SNS では最新のニュースやイベント情報を発信している。

また入学生に対しては、教務課より、卒業認定単位に関する履修指導、学習支援等についてポータルサイトで情報を発信している。また、学生の学習及び就学意欲の向上を目的に、各事務部署(教務課、学生課、キャリアサポートセンター、教職支援センター)が連携して動画等によるガイダンスを行った。また、各学科オリエンテーションを実施し、学科毎の履修指導を行うとともに、クラス担任によるクラス指導の時間を設け、学習の方法や科目の選択方法などの、きめ細やかな指導を行っている。

学生支援のための印刷物としては、『学生便覧』を準備している。Web 配信も含め、これらを活用したきめ細かな学習支援を行っている。『学生便覧』には、単位制度、授業、試験と成績、学則及び学内諸規程が掲載されている。特に重視する学習支援の内容や日常的な連絡事項については、クラス担任のインフォメーション、KISS システムへの配信・manaba への配信・学内掲示や印刷物、ホームルームやガイダンスを行うカレッジアワーにおいて、学生への周知徹底を図っている。学生が常に学習成果を意識できるよう、ウェブサイトや KISS システムで『シラバス』や自身の GPA が確認できる体制を整えて活用している。また、学科独自の印刷物を活用して、学生指導を行っている。

本学では CAP 制を設けているが、直前半期の GPA が 3.0 以上の者については 6 単位まで、2.5 以上 3.0 未満の者については 2 単位までと、成績優良者に対する履修登録単数上限の緩和を行っている。

本学では、「神戸女子大学・神戸女子短期大学国際交流推進委員会規程」を定め、また国際交流推進事務室を置き、留学生を受け入れる体制を整えているが、近年、短期大学への留学生の受け入れ実績はない。

manaba に蓄積された小テストや、KISS システムで閲覧できる成績データについて、科目担当者やクラス担任が把握したうえで状況を点検し、次の履修指導や学生の意欲向上に向けての指導を行っている。

各学科において個々の学生に対応する学習支援体制を敷いている。

総合生活学科では、入学手続き者に対して、入学までに授業や学生生活についての情報をウェブサイトや『大学案内』で提供している。入学後に始まる授業や就職活動への学習準備としては、早期合格者には、令和 3(2021)年度から入学前教育として e-Learning (Shinjo ドリル) を課題とし、学科の専任教員が課題の取り組み状況を点検し、早期合格者個別にフィードバックをして入学前教育の指導を行なっている。また、早期合格者だけでなく入学生全員に基礎学力向上のため入学後も Shinjo ドリルを推奨している。

各学年のクラス担任や副担任を中心にオリエンテーションを行い、学科での学習や学生生活を円滑に進めるための説明を行っている。オリエンテーション期間には、『オリエンテーション

ガイド』、『学生便覧』、教務課や学生課のオリエンテーション用資料、総合生活学科の「履修上の留意点」などの印刷物を配付し、学科の学びに意欲を持って履修できるよう指導している。1年次生には特に KISS システムや manaba の使い方についても丁寧に指導を行っている。また、クラス担任や副担任はオリエンテーション期間だけでなく、カレッジアワーでの履修指導を個別に行うとともに、学生の単位修得状況を把握し、履修上の指導や助言を行っている。基礎学力が不足する学生に対して、科目担当教員は基礎的な学力が向上するように、適宜指導を行っている。進度の速い学生や優秀な学生には、ステップアップできる課題の提供や取得可能な資格に挑戦するよう学習支援を行っている。学習上の悩みのある学生については、個別面談を行い、コロナ禍の状況に応じて Zoom による面談も活用しながら適切に助言をしている。通信制教育と留学生については受け入れていない。各学期の GPA 分布や単位修得状況に基づき、学習成果の獲得状況を学科会議で共有し確認している。クラス担任や科目担当教員を中心に個別の学習支援を行ない、改善が必要な学生の学習支援の方法を学科会議で検討し、学習支援の方策について点検し改善に取り組んでいる。

食物栄養学科では、入学までに授業や学生生活についての情報をウェブサイトや『大学案内』で提供し、加えて AO 入試・指定校推薦入試の早期合格者には、入学前教育として、令和 3(2021)年度入学生は、生物と化学の基礎的な課題提出を義務付けていたが、令和 4(2022)年度入学生から、e-Learning (Shinjo ドリル)による課題とし、学科教員によりフィードバックし、入学前教育の指導を行っている。入学者に対しては、学習、学生生活のためのオリエンテーションを行っている。科目の選択や学習方法等のガイダンスや個別の相談はカレッジアワーや個人面談、クラス担任のメールを活用し、都度適切な指導や助言を行った。個人面談は、対面方式に加えて、Zoom による個人面談を随時行った。

各授業での学習上の悩みや相談、質問は manaba やメールを通じて各科目担当教員が対応し、基礎学力が不足する学生に対して、補講や課題等を実施した。また、クラス担任が個人面談を行い、適切な指導助言を行う体制を整備している。優秀な学生あるいは 4 年制大学等への編入や管理栄養士免許取得などのステップアップを考える意欲のある学生に対して、卒業生対象の「管理栄養士国家試験対策講座」に在学中から参加できる体制を整えており、学習のモチベーション向上に繋げている。令和 4(2022)年度は 12 科目の講座を開講し、1年次生で 1 名、2年次生で延べ 24 名が受講した。

幼児教育学科では、入学までに授業や学生生活についての情報をウェブサイトや『大学案内』で提供している。例年通り、カレッジアワーの中では特に、高校生活から大学生活に円滑に移行することができるよう、具体的に学習ノートの取り方や学生生活における時間管理、高等専門教育での知見を広げるための学びの時間の確保等についても具体的に指導する機会を設けた。本年度も例年通り、学習成果の獲得に向けて、『学生便覧』、学習支援のための印刷物、KISS システムや manaba の利用法についてもガイダンスを行い、一人一人丁寧な指導を行っている。中でも、全 13 講の授業期間中にカレッジアワーを毎週開催し、履修の方法や学科の行事、教職ガイダンス、免許取得に向けての説明会など年間通じて計画し、行っている。また、クラス担任は、入学後の早い時期から個別面談を行い学生一人一人との関係構築を図っている。

また、神戸市、姫路市他都道府県、市町村の公立幼稚園採用試験や公立保育所採用試験受験対策としての学習指導支援及び実技試験(美術、音楽等)対応の個別指導も行ってい

る。令和 4(2022)年度は公立保育士・幼稚園教諭として、赤穂市はじめとして、3名の学生が採用試験に合格し、取組の成果が見られた。音楽等、特殊技能が求められる4年制大学への編入学を目指す学生に対しても、本人の希望により、個別に実技補習を行っている。教職支援センターと学生の情報を連携し、公立採用試験対策として、模擬試験や模擬面接等のガイダンス、また一人一人に応じたきめ細やかな個別指導や相談支援を行ったことが成果に繋がったと考えられる。

[区分 基準Ⅱ-B-3 学習成果の獲得に向けて学生の生活支援を組織的に行っている。]

※当該区分に係る自己点検・評価のための観点

- (1) 学生の生活支援のための教職員の組織（学生指導、厚生補導等）を整備している。
- (2) クラブ活動、学園行事、学友会など、学生が主体的に参画する活動が行われるよう支援体制を整えている。
- (3) 学生食堂、売店の設置等、学生のキャンパス・アメニティに配慮している。
- (4) 宿舎が必要な学生に支援（学生寮、宿舎のあっせん等）を行っている。
- (5) 通学のための便宜（通学バスの運行、駐輪場・駐車場の設置等）を図っている。
- (6) 奨学金等、学生への経済的支援のための制度を設けている。
- (7) 学生の健康管理、メンタルヘルスケアやカウンセリングの体制を整えている。
- (8) 学生生活に関して学生の意見や要望の聴取に努めている。
- (9) 留学生が在籍する場合、留学生の学習（日本語教育等）及び生活を支援する体制を整えている。
- (10) 社会人学生が在籍する場合、社会人学生の学習を支援する体制を整えている。
- (11) 障がい者の受入れのための施設を整備するなど、障がい者への支援体制を整えている。
- (12) 長期履修生を受入れる体制を整えている。
- (13) 学生の社会的活動（地域活動、地域貢献、ボランティア活動等）に対して積極的に評価している。

<区分 基準Ⅱ-B-3の現状>

学生生活全般の支援に関しては、学生部の各委員会及び事務組織の学生課が、学生の生活支援体制を整えている。本学は、開設初期よりクラス担任制を設置して、学生は入学と同時にクラスが決まり、クラス担任と副担任が配置され、原則として2年間持ち上がりで支援体制を整えている。平成 27(2015)年度より設けられたカレッジアワーを、学習並びに学生生活の支援と学生自身の主体的な活動による「自立心・対話力・創造性」を養うための時間として活用している。カレッジアワーは、①「ホームルーム」、②「アクティブ・ラーニング」、③「クリエイティ

ブ・ライフ」を柱とし、この時間を有効活用して、教職協働の学生支援に努めている。令和 4(2022)年度学生支援委員会を 6 回開催し、奨学金・学生表彰・スターカー注意喚起・貴重品取り扱い・落とし物・通学マナーなど学生生活面、クラス担任面接・学生生活調査の実施、緊急時の安否確認・連絡対応などを協議し学生に関する支援内容を調整した。

キャンパスライフを充実したものにするための活動として、クラブや同好会活動の支援を積極的に行っている。文化系クラブが 12 部(人形劇部、茶道部、華道部、栄養研究部、社会福祉部、書道部、美術部、英米文学部、ESS 部、パンクラブ、アンサンブル部、V-net)、体育系クラブが 8 部(バスケットボール部、バレーボール部、ソフトテニス部、バドミントン部、ダンス部、卓球部、サッカー部、陸上競技部)あり、それぞれのクラブや同好会には教員や学外講師等が顧問となって学生の様々な活動を支援する体制をとっている。ポートアイランドキャンパスでのクラブ活動は、神戸女子大学の学生もともに参加できる体制であり、学生相互の仲間づくりや有意義な学生生活を過ごすための環境づくりに努めている。

学生部教職員は、学友会(学生自治組織)委員の学生と連携する窓口となり、指導と援助を行っている。学園祭やスポーツ大会は、同一キャンパスに併設された姉妹校である神戸女子大学健康福祉学部、看護学部及び心理学部との共同開催のため、その支援は、本学及び各学部の学生部教職員によって行われている。令和 4(2022)年度は、3 学科の学生支援委員、各学科学友会メンバーが中心となって企画し、コロナ禍により 2 年間中止になっていたスポーツ大会の代替として短大ドッジボール大会を開催し、交流を深めた。また、学友会を中心に 3 年ぶりに短大・大学対面による合同学園祭を実施した。学園祭では、親交とともに教育成果発表の機会として、保護者への参加を働きかけた。学園祭等の行事や学友会の運営などで大学の学生と運営組織を一体化し、より充実した活動の展開が期待できる。

近隣の大学との連携事業として、年に 4 回実施される「ポートアイランド 4 大学連携学生部会」にも参加し、地域連携も図りながら学生支援を行っている。

令和 3(2021)年度は、4 大学連携国際交流ツアー(11 月 14 日)に参加し、世界文化遺産姫路城・姫路市立動物園・和菓子作り体験を通して他大学と国際交流を深めた。令和 4(2022)年度の国際交流ツアー(10 月 16 日)は、「六甲ガーデンパレス」「自然体感展望台六甲枝垂れ」「オリジナルクラフト工房」において実施された。4 大学連携マラソン大会も 12 月 11 日に開催され、他大学との交流の機会を設けている。

本学には、学生食堂や売店、キッチンカー等を設置しており、その運営に関しては、学生部の学生支援委員会や食堂改善委員会を定期的に関き、現状の問題点を改善している。平成 27(2015)年度より、食堂 2 階に学生がくつろげるスペースを新たに設置し、給湯・給茶設備を増設した。

学生の声に耳を傾け、神戸市からの補助を受けて、生理用品を常備する等、キャンパス・アメニティの充実を心がけている。

令和 4(2022)年度は、コロナ禍における支援寄付金を活用し、正しい食生活の習慣づけと経済的支援の観点から 100 円モーニングを導入した。また、昼休みの食堂の混雑緩和や多様なメニュー展開、夕方の講義前の軽食提供の観点から、直営のベーカリーカフェ「marberg」のパンの販売、キッチンカーの導入など新企画が導入された。

下宿情報等は、オープンキャンパスにおいて受験生に知らせる等、優良物件の紹介を行っている。本学入学試験合格者には、『合格者のしおり』を配付し、下宿紹介ページを設けてい

る。紹介ページには、下宿情報ウェブサイトの URL を表記し、入学予定者のみがログインできるように下宿情報パスワードの取得方法を示し、個人情報の保護や安全性に配慮している。下宿に関する相談窓口は、三宮キャンパス(神戸女子大学教育センター・総務課)とポートアイランドキャンパスの両方に、設置している。

学生の大多数は、三宮から神戸新交通ポートライナー(以下、「ポートライナー」)で通学している。本学が位置するポートアイランドに居住する学生に限定して自転車通学を認めており、平成 25(2013)年度より、自転車安全運転講習会や自転車保険加入を義務付ける等、安全指導の強化を行っている。駐輪場は、学内に設置し、通学上の便宜を図っている。令和 4(2022)年 4 月より、三宮駅からバスの運行が開始し、「神戸女子大学キャンパス前」の停留所が 2 か所新設された。

奨学金については、独立行政法人日本学生支援機構奨学金、地方公共団体及び各種団体による修学支援制度等について、学生課がクラス担任等と連携のうえ申請及び返還等に係る指導を行っているが、特に令和 2(2020)年度は、コロナ禍による特別支援を含む情報を学生に継続的に提供した。

また、学内の奨学金制度としては、本学での学習成果が特に顕著であり、在学期間及び卒業後においても優秀な人材として期待される 2 年次生に奨励金を授与する「奨励金授与制度」及び家計の急変で学業の継続が困難な学生に対する「授業料等免除制度(その年度の授業料、教育・施設充実費の半額を免除)」がある。

令和 2(2020)年度はコロナ禍により修学継続に困難をきたしている学生に対しては、特別減免による対応を行った。令和 3(2021)年度コロナ特別減免(30 万)については、令和 2(2020)年度同様に令和 3(2021)年度も募集し、総合生活学科学生 1 名が採用された。

加えて、本学の同窓会「かなめ会」には、家計急変により著しい困窮に陥った学生を支援する奨学金制度「かなめ会奨学金(その年度の授業料、教育・施設充実費の半額を免除)」があり、必要に応じて本学から学生を推薦し、奨学金を授与している。

令和 4(2022)年には、本学の卒業生でもある西川貴子名誉教授からの寄付金により、現行の奨学金基準に及ばなかった学生や、奨学金を得てもなお厳しい状況で学業に専念できない学習意欲のある学生を対象とした奨学金が設けられ、今年度は 6 名の短期大学生に授与された。

学生の健康管理は、保健室(保健師)と学生相談室(心理カウンセラー)を設置して行っている。保健室は、教職員の健康管理も行っており、1 年間の学内状況は、毎年『保健管理年報』として詳細にまとめられ、KISS システムにおいて教職員に配信している。

学生の意見は、クラス担任の個別面談やカレッジアワー等を通して、教員と学生が親密な関係を築き、各種要望の聴取を行っている。本学では、カレッジアワーの時間が学生指導の中核となっている。スポーツ大会や学園祭等の学園行事の後には、学生部担当教員や事務職員とともに、反省や改善に向けて話し合いの場を設けている。

また、学生部による学生生活調査を行っており、その自由記述欄に記載された学園への要望を汲み上げている。先述した、食堂の 2 階の改修による席数増加、ポートアイランドキャンパスにおけるパンの販売は、学生生活調査による学生の意見を反映したものである。

本学では、留学生の受け入れは、行っていない。

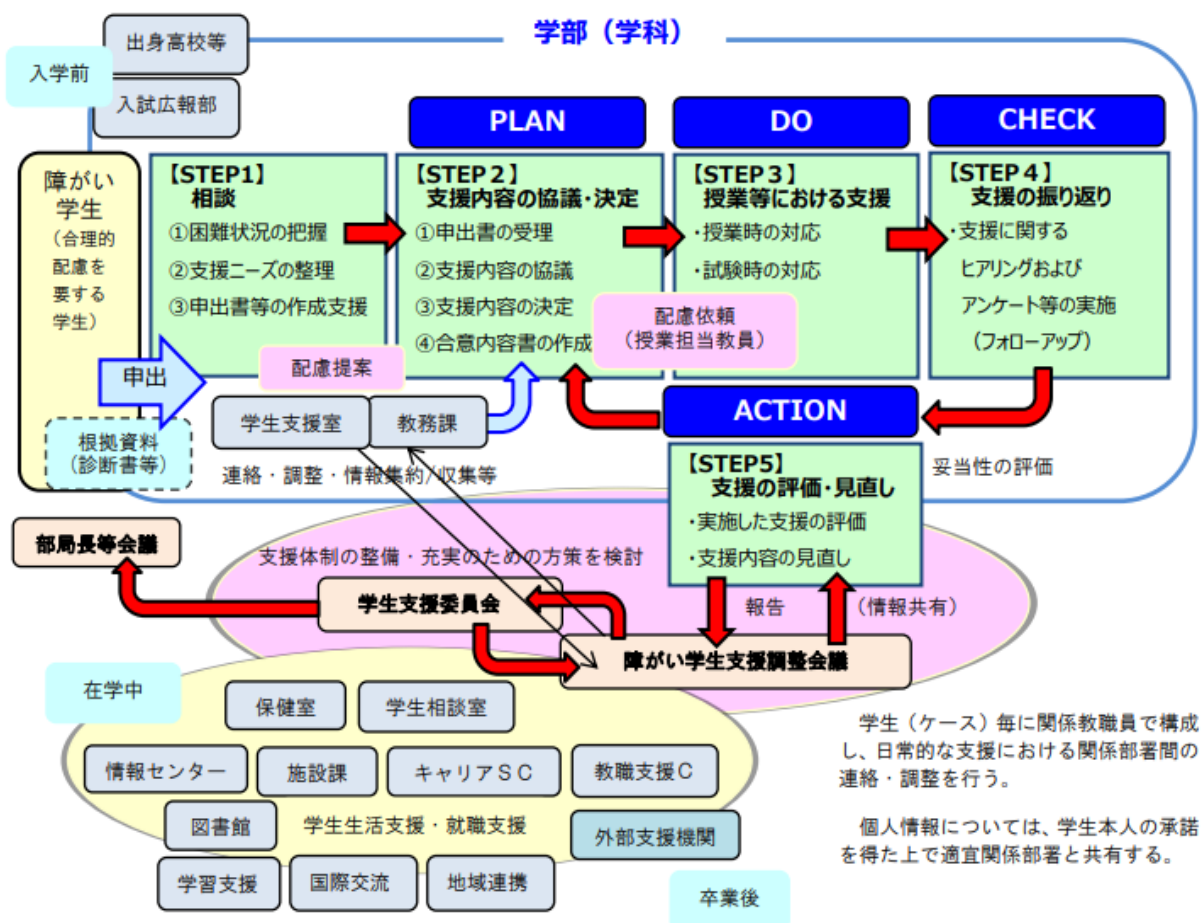
社会人及び科目等履修生については、栄養士免許証、教員免許状、保育士資格等を本

学で取得することを目的としているケースが多いため、資格関連科目の担当者が特に配慮して声をかけたり個別の質問に応じたりして、履修の目的が達成できるよう支援している。社会人入学生については、クラス担任が、入学直後から学科会議において学業の様子を報告するとともに、学科での協力体制を整えて、必要な支援を行っている。

本学では、令和 2(2020)年 4 月に障がい学生支援に係る「基本方針」が制定・公表され、「障がい学生支援に関するガイドライン」を整備した。それらに伴い新たに「神戸女子大学・神戸女子短期大学障がい学生支援規程」を策定、同時に「神戸女子大学・神戸女子短期大学学生支援委員会規程」の改正が行われた。同年 4 月より各キャンパスに学生支援室が置かれ、学習・就労支援に対して合理的配慮を求める学生を対象とした支援内容決定に至る具体的な手順が明確になった。令和 5(2020)年 4 月には、ガイドラインに、本学における支援体制、対応手順、障害種別の対応例等を加え、より見やすく、使いやすくなるよう「教職員のための合理的配慮ガイドブック」として改定された。

学生支援室が開設された令和 2(2020)年度に、PI 学生支援室に新たに申請書を提出した短期大学の学生はいなかったが、制度が周知され、令和 4(2022)年度は、総合生活学科 1 名、食物栄養学科 2 名、幼児教育学科 3 名の申請があった。障がい学生支援調整会議を 5 回開催し、保健室・学生相談室・外部専門機関との連携及び外部企画を活用しながら個々に合った支援を実施している。申請を保留している学生や休学者への支援も対象として、履修指導、実習指導など介入の時期を考慮し、早い段階で支援を開始することによって、支援の効果が確認できる体制が整いつつある。

【障がい学生支援体制（全体図）】



幼児教育学科では、授業に関わる学習相談上の問題は各授業担当教員、生活上の問題は学生課及びクラス担任、健康上の問題は学生相談室や保健室、合理的配慮を必要とする場合は学生支援室、就職や資格取得に関わることは教職支援センター及びゼミ担当教員がそれぞれ連携しながら、適切な支援や指導助言を行っている。障がい学生に対する支援は、具体的には、入学当初より学習や授業環境への適応に不安のあった2名に加え、1名が2年次後期より「修学上の合理的配慮申出書」を提出し、「障がい学生支援に関するガイドライン」に則って、本人の心身の状況等を踏まえた上で、授業毎に合理的配慮を行った。学習・就労相談など、本人、クラス担任、学科主任との定期的な面談を実施し、継続的に支援を続け、1年次から申請していた2名については、希望する就職先の内定が決定した。2年次後期から申請を出した学生については、クラス担任を中心に全面的にサポートし卒業することができた。

令和年4(2022)年度は、教職員が合理的配慮に関する基本事項、必要となる視点及び支援のポイントを理解し、連携して組織的な支援を行うことを目指して、「障害者差別解消法の改正に伴う法施行に向けた体制整備及び合理的配慮」に関する大学・短期大学合同の教職員研修会を、村田 淳氏京都大学 学生総合支援機構・准教授を講師に迎えて、令和5(2023)年2月14日(火)に開催した。今後長期欠席者や個別対応時の状況を各学科内で情報共有し、さらに細やかな学生支援体制を継続し、組織として支援体制を整えていくことによって、学生生活の充実を目指す。

長期履修生制度の体制については、平成23(2011)年度より在学期間延長制度(シニアシステム)を設けている。これは、卒業要件を満たしている学生が願い出て卒業を延期し、資格取得や就職活動を目的に、引き続き本学に在学して学習することができる制度である。

また、昨今では、経済的にゆとりがなく奨学金を受けている学生が増加しており、2年間で資格を取得するという短期大学のカリキュラムではアルバイトの時間を確保することが困難となっている現状がある。そのような学生が、アルバイトの時間を確保し、従来2年分の学費を3年に分割して納入することで、経済的な負担を軽減することができるように、3年間で短期大学のカリキュラムを修得する「長期履修制度」について令和4(2022)年度に検討を行ってきた。長期履修制度では、仕事や子育てと両立しての学びを支援し、多様な学生が同じ空間で学び刺激を受け合うという利点も考えられる。学科主任会議、常任理事会、部局長等会議、教授会を経て、令和6(2024)年度より実施することが決定した。

本学は、優秀な成績を修めた学生及び課外活動や社会貢献活動等の分野において、優秀な活動実績が認められた学生を対象に、表彰する制度を設けている。

学生表彰については、行吉学園学生表彰規程に基づき、表彰対象の候補者を教員が推薦し、学生支援委員会で審査の上、学生部長が推薦後、部局長等会議の意見を聴き、学長が決定している。

表彰は、学長が表彰状及び副賞を授与することにより行っている。表彰の対象は、(1)短期大学の学生であって、学業優秀で品行方正な全学生の模範となる者、(2)課外活動において、特に優秀な成果を挙げた者、(3)社会貢献活動において、活動実績により社会的に高い評価を受けた者、(4)公的機関から表彰された者、(5)学内外の活動において、他の模範となる行為があった者、(6)その他、各号に準ずると認められた者であり、副賞の基準は、(1)10万円相当の記念品、(2)・(3)・(4)表彰対象が個人の場合は賞金2万円、団体の場合は一人当たり賞金1万円(ただし総額10万円を限度)(5)一人1,000円相当の図書カード、(6)該当事項の基準

による、としている。令和 4(2022)年度は、第 2 号課外活動分野において、食物栄養学科の 3 名が表彰された。また、第 5 号学内外模範活動分野において、短期大学学友会 7 名、食物栄養学科 6 名がそれぞれ表彰されている。

[区分 基準Ⅱ-B-4 進路支援を行っている。]

※当該区分に係る自己点検・評価のための観点

- (1) 就職支援のための教職員の組織を整備し、活動している。
- (2) 就職支援のための施設を整備し、学生の就職支援を行っている。
- (3) 就職のための資格取得、就職試験対策等の支援を行っている。
- (4) 学科・専攻課程ごとに卒業時の就職状況を分析・検討し、その結果を学生の就職支援に活用している。
- (5) 進学、留学に対する支援を行っている。

<区分 基準Ⅱ-B-4 の現状>

進路支援は、本学が特に力を入れている分野であり、教員と職員が、学生一人一人の就職や進学活動に関する情報を共有し、指導する体制ができており、その結果高い進路決定率を維持している。令和 3(2021)年度からキャリア教育部を廃止し、「神戸女子大学・神戸女子短期大学キャリア支援委員会規程」を制定し、大学と一体化したキャリア支援委員会を設置した。短大からは総合生活学科、食物栄養学科、幼児教育学科の教員各 1 名が参加している。キャリアサポートセンター及び教職支援センターの職員は、必要に応じて担当学科の学科会議に参加し、教員と情報交換を行って、学生指導の充実を図っている。また、各学科、クラスごとに希望就職先や進学先等の一覧を作成し、年度ごとの動向を比較して情報を共有することにより、就職支援や進路支援をより円滑に進めている。後期からは、進路が決定していない学生とキャリアサポートセンター職員、クラス担任との三者面談を実施するなどし、一人一人の状況を把握して、きめ細かな指導体制を築いている。

令和 2(2020)年度は、コロナウイルス感染症拡大のため、就職相談、添削、面談は、前期は全て Zoom、メール、電話の遠隔支援を行った。同年の後期から令和 3(2021)年度と令和 4(2022)年度は遠隔と対面のハイブリッドで対応した。

令和 4(2022)年度学生支援委員会では、就職活動などで、自分の気持ちをうまく伝えられない苦手意識を”心のトレーニング“で改善する「こころのスキルアップセミナー」(9 月 22 日)を開催した。また、合理的配慮を申請している学生を対象とするキャリア支援として、専門職による「就労に関する個別相談会」を年 4 回(7 月・9 月・12 月・2 月)開催した。11 月には、キャリアサポートセンターと学生支援委員会が連携し、当事者・保護者を含む「就労支援セミナー」(11 月 27 日)を開催した。

教養科目の「キャリアへのアプローチⅠ・Ⅱ」では、教員とキャリアサポートセンターの職員が協力して、就職ガイダンスや自己分析について指導し、外部講師を招いて女性のための労務知識やワークライフバランス、さらにはグループディスカッションや模擬面接等の指導を行い、組織的な取り組みを行っている。「保育者のキャリア形成論」では、教職支援センターと連携し

ながら、保育者としての就労モデルを示し、ワークライフバランスや労務知識など、学習の充実を図っている。

本学の、A 館 1 階にキャリアサポートセンター、教職支援センターを隣接して配置し、閲覧コーナー、就職資料コーナー、面接コーナーを設置して、学生の就職支援を行っている。キャリアサポートセンターや図書館には、SPI テストや一般常識テストの対策問題集を揃えており、学生が自由に利用できるようにしている。

キャリアサポートセンターでは、毎年『就職のてびき』を作成して、学生に配付し、就職活動に活用させている。編入試験については、『進学の手引き』を manaba に掲載し、学生が常時閲覧できる環境を整えている。

本学では、資格取得に向けてのサポートや、公務員試験対策講座を開催する資格サポートオフィスを設けており、WEB で各種講座の申込を受け付けている。

資格取得に関する講座や就職支援講座は、令和 3(2021)年度に引き続き、コロナウイルス感染症拡大防止の影響を受け、また令和 4(2022)年度は時間割の変更により課外講座は完全にオンライン講座が主流となった。短期大学の受講生は 11 名で、半数は「Microsoft Office Specialist Word」、「Microsoft Office Specialist Excel」を長期の夏休みを利用し受講した。他は「はじめての TOEIC®講座」「色彩検定 3 級講座」「宅地建物取引士講座」「日商簿記検定 3 級講座」の受講があった。昨年度に引き続き取り組んだ講座としては、2 年次生対象企業エントリー会 (Zoom)、1 年次生対象 IS エントリー会 (対面)、プレエントリー会 (対面)、履歴書一斉添削 (対面)、面接強化対策実践講座 (対面)、GD 実践講座 (Zoom) がある。今後もその時々必要に応じて就職活動をサポートできる講座を充実させていく。

就職筆記試験対策については、後期にオンデマンド形式による「SPI 対策講座」を開催した。

就職ガイダンスについては、令和 4(2022)年度前期は全て Web 開催とし、Zoom を使ったライブ型と、オンデマンド型 (視聴動画は manaba に掲載) で実施した。後期は Web と対面のハイブリッドで実施した。学内企業研究会を毎年学内で実施しているが、令和 4(2022)年度も全て Web での開催とした。協力企業数は、姉妹校である神戸女子大学の須磨キャンパスと PI キャンパスの共催実施になり 74 社から 192 社へと増加した。192 社のうち、短期大学生が応募できる企業数は 115 社であり、実質 55% 以上の増加となった。参加人数では令和 3(2021)年度は、在籍者数 172 名、申込延べ数 848 名、参加延べ数 819 名であったが、令和 4(2022)年度、在籍者数 145 名、申込延べ数 503 名、参加者数 442 名になった。1 名当たりの平均申込数は 3.5 社で、申込人数に対する出席率は 87.9% であった。

卒業時の就職状況の分析は、令和元(2019)年度より本学独自の就職システム「S-NAVI」を導入し、進路報告、受験内容報告の 2 種類で行っている。進路報告は、「S-NAVI」で進路決定先の登録をしてもらう。「S-NAVI」進路決定先は、就職、進学別に、就職決定先、事業内容、応募方法、職種、決定先満足度、支援センターの利用度、進路支援満足度、活動体験記、進学先を登録してもらい、活動体験記には、選考の流れや筆記試験の内容、面接試験の様子、グループディスカッションや実技試験など具体的な内容を入力してもらい、これらのデータを参考にして、分析・検討を行っている。進学の受験内容報告は「編入学試験受験報告書」を提出してもらい、manaba のキャリアサポートセンターフォルダにある「進学」のファイルで PDF 閲覧できるようにしている。

神戸女子大学への編入学希望者に対しては、令和4(2022)年度1年次生の12月と2年次生の5月に、各学科紹介説明会をZoomで開催し、希望学科の内容を周知している。令和4(2022)年度1年次生は5月に8名、12月に4名の参加があった。また他大学や専門学校への編入希望者に対しては、6月に対面・オンライン併用で実施し、10名の参加があった。指定校等の学生への情報提供においては教員とも情報を共有し指導している。

留学希望者に対しては、短期留学としてハワイ大学での英語研修を1ヶ月間受講することを、年間2回実施している。これに参加することにより、「海外語学演習」3単位が取得できているが、コロナ禍でもあり、令和4(2022)年度は申込をした短期大学学生はいなかった。

令和5(2023)年度の夏期語学研修には申込者も見られ今後も需要はあると思われる。

<テーマ 基準Ⅱ-B 学生支援の課題>

学生の生活支援は、学生部の各委員会及び学生課が、各学科の学習成果の獲得に向けて、組織的に、学生の生活支援体制を整えている。平成27(2015)年度にスタートした1コマ90分のカレッジアワーの有効活用については、令和4(2022)年度から105分となり学生支援委員会が中心となって検討し、各学科がそれぞれ有効な学習及び学生生活の支援を行い、効果を上げている。加えてキャリア支援に関する内容も取り上げ充実させている。SNSに端を発するトラブルや様々な犯罪に取り込まれないように情報教育や防犯教育に関する指導もこの時間を使い実施している。今後も、学生の動向や時代の動きに敏感に対応していく必要がある。

更なる学生支援の充実のためには、姉妹校である神戸女子大学でキャンパスを同じとする3学部との連携・運動が望ましい。また、専門職の連携の場面では、障害学生支援調整会議が令和4(2022)年度2月までに5回開催された。学科主任、保健師、学生相談室カウンセラー、キャリア支援センター、教務課職員、クラス担任、学生支援委員など幅広い人材が調整の場を通して情報の共有・早期介入できる体制づくりを目指して取り組んでいる。今後さらに運用の強化が求められている。

食堂の環境整備については、食堂改善委員会を中心に毎年検討を重ねている。令和2(2020)年度は、コロナ禍により、食堂や売店営業の中断や縮小を余儀なくされ、また、感染防止対策として座席数の削減を行ったことで、学生に対する十分なサービスが提供できなかった。代替措置として、種々の対策は講じたものの、学生の十分な満足が得られたとは言い難かった。令和3(2021)年の短期大学学生生活調査(食堂に関する項目)では、「学食にパンを置いてほしい」という意見があった。食堂改善委員会として①直営ベーカリーカフェのパンの販売②売店の営業時間の延長③キッチンカーの導入など課題に向けて具体的に検討を進めた。

令和4(2022)年度は、授業時間の変更と学生の要望に対応し、①100円モーニング朝食②直営ベーカリーカフェのパンの販売③キッチンカーの導入など新たな新企画が導入された。次なる課題として、食堂改善委員会では、実施後の評価とともに継続した学生生活調査や実施評価アンケートを通して、学生の声を聞き取り改善に向けて取り組む必要がある。

多様な学生がいる中で、全ての学生が安心して充実した学生生活を送り十分な学習成果を挙げるためには全学的な体制の中での支援が必要であり、令和4(2022)年度の学生支援委員会では、令和5(2023)年度に向けて以下7項目を学生支援の課題としてまとめた。

① 学生支援委員会及び障害学生支援調整会議の定期開催継続(情報収集・共有によるよ

り適切かつ組織的な支援介入・報告・評価)

- ② 外部専門機関との連携・企画活用
- ③ 兵庫県障害学生就労支援ネットワーク登録・復学支援機関等との連携
- ④ 学生支援室の充実
- ⑤ コーディネートできる人員の配置
- ⑥ 障がい学生支援に関するガイドラインの改定(ガイドブック化)
- ⑦ 総合相談窓口の開設

これら大学と短大が連携強化を図り、実現に向けて充実した学生支援につなぐ体制づくりが重要となる。実際に学生支援室を運用しながら、個々の支援について継続的に検証を加えるとともに、随時、体制の見直しを進めながら連携を強化していくことが望まれる。また、これまでも学科や個々の授業担当者・クラス担任などが細やかに学生の支援にあたってきているが、新しい基本方針のもと、教職員の研修や情報の共有を進めていきたい。

本学は、キャリアサポートセンター、教職支援センターの組織を整備して全ての学生に就職支援を行っており、高い就職率を維持している。学生支援室へ申請した学生を対象に令和 4 (2022)年度は、「個別相談会 4 回(7/2、9/10、12/10、2/18)」と「就労支援セミナー(11/19)」を実施した。個別相談会では専門家による 1 対 1 の対面実施、セミナーでは 3 名の講師を招き、「就活の進め方」「利用できる制度」「事例報告」の説明を受けた。学生以外に保護者も参加し、アンケートでは高い評価を得ている。今後も、早期離職率低下と、継続して働ける学生を育成する支援体制を構築していくことが課題である。

<テーマ 基準Ⅱ-B 学生支援の特記事項>

令和 3(2021)年 6 月に改正障害者差別解消法が公布され、合理的配慮の提供が、私立大学等においても令和 6(2024)年 4 月から義務化される。本学においても、令和 2(2020)年 4 月に基本方針の制定を行い HP 上に公表している。基本方針及びガイドラインの策定に従って、障がい学生の支援に取り組んで 3 年目となった。近年対象学生数の増加及び精神疾患・発達障害といった対応が困難な事例もあり、令和 6(2024)年 4 月の義務化に向けたさらなる支援整備及び教職員の意識改革が求められている。令和 3(2021)年日本学生支援機構発表のデータによると、日本の障がい学生 4 万人のうち、発達障害 20%、精神障害 30%と全体の半数を占めており、その割合は増加傾向とされる。本学における動向としても学生支援室に申請して「合理的配慮」を求める学生は増加している。学生支援委員会・障害学生支援調整会議等においてさらに体制整備と意識改革に取り組んでいる。

<基準Ⅱ 教育課程と学生支援の改善状況・改善計画>

(a) 前回の認証（第三者）評価を受けた際に自己点検・評価報告書に記述した行動計画の実施状況

本学の学位授与の方針を全学生に周知徹底するために、『学生便覧』に基づいてクラス担任はカレッジアワー等においてディプロマ・ポリシーを説明するとともに、履修指導に反映させている。

教育課程については、「体系的編成」、「学習成果に対応した授業科目」、「厳格な成績評価」、「シラバスの内容点検」、「教員の配置」について、学科会議や教務委員会において点検、改善を行っている。

各授業において、担当教員は、第 1 回目の授業で『シラバス』に基づき授業計画の到達目標及び学習成果についてガイダンスを実施している。コロナ禍では、遠隔授業の中で特に丁寧に解説した。

GPA 制度については『学生便覧』等を用いて、入学後のカレッジアワー等において学生に説明するとともに、各学期の成績発表の際に、詳しく説明を行っている。

また、保証人に通知する成績表には GPA 制度について詳しい説明文を添付し、保護者へも学生の学習成果を保証する努力をしている。

入学者受け入れについては、アドミッション・ポリシーに基づき、全学の入試を統括する入試広報部が取り組みを行っている。

学科のアドミッション・ポリシーは、オープンキャンパスにおいて、受験生や保護者に詳しく説明している。

科目担当教員は、授業目標に対する学習成果の獲得状況を精査するとともに、学科のカリキュラム・ポリシー及び各授業の学習成果と成績評価基準の整合性について点検している。その結果を基に、教育の質保証に示されている学習成果獲得について各学科で点検がなされている。

各学科の特性に応じてカレッジアワーやオフィスアワーを利用して、学生が主体性をもって学習する力を身に付けるために、教員と相互作用できる仕組みを工夫している。

総合生活学科では、ディプロマ・ポリシーに基づくアドミッション・ポリシーに従って、入学を許可した学生に対し、学科のカリキュラム・ポリシーについて、入学後のカレッジアワーや、学科基礎科目の必修科目である「総合生活論」の初回で、丁寧に解説し理解を促した。これら3ポリシーはオープンキャンパスにおいても受験生や保護者に詳しく説明し、アドミッション・ポリシーを理解していただいたうえで学生の募集に努めている。さらに「総合生活論」では、初年次教育として、図書館の利用法やレポートの書き方を指導し、学科の学習成果獲得への導入教育を積極的に行っている。

学科の学習成果を身に付けるために、各科目担当者は授業や、必要に応じて授業時間外で指導を行った。

就職支援の取り組みは、キャリア関連科目「キャリアへのアプローチⅠ・Ⅱ」で就職活動に必要な知識、文書作成、グループディスカッションの授業を行い、模擬面接を実施した。総合生活学科と食物栄養学科の半数以上の学生がこの授業を受講した。さらに総合生活学科では、

フード関連、ブライダル関連、ビジネス関連の資格試験や検定試験を推奨しており、学生の要望に合わせて受験対策を講じるなど就職支援や進学支援の充実を図った。令和4(2022)年度の3月卒業者のうち、二級建築士・木造建築士の受験資格取得者は4名、フードコーディネーター3級取得者は2名、また、秘書士資格取得者は22名、プレゼンテーション実務士資格取得者は6名、さらに授業と連携した資格取得の取り組みとしてサービス接遇検定2級・準1級合格者8名、日商簿記検定初級は6名が合格した。

進学については、神戸女子大学や他大学へ計16名の編入学合格を果たしている。進路決定率は、コロナ禍ではあるが徐々に向上しており、今後も高水準を維持するために、キャリアサポートセンター、ゼミ教員、クラス担任と連携して、学科会議で情報共有を行い、進路未決定者の支援を行っていく。

食物栄養学科では、卒業後4年制大学への編入学を希望する学生を対象に、筆記試験や面接対策、神戸女子大学に編入した先輩との懇談会を開催する等、正課のカリキュラム以外の学習支援を行っている。また、全国栄養士養成施設協会主催の「全国栄養士実力認定試験」の受験希望者に対して放課後、対策講座を実施し、栄養士免許証取得に必要な専門科目の学習支援を行っている。

卒業生対象の支援制度として、「科目等履修制度」を設けており、卒業生に対しては、「食栄ネットワーク」を構築し、卒業後の就職支援や管理栄養士国家試験対策講座等の情報を配信している。

幼児教育学科では、教育課程は入学時の資料、オリエンテーション記録やカレッジアワーにおいて幼稚園教諭二種免許状並びに保育士資格取得に必要な「教職に関する専門科目」「教科に関する科目」「教職関連科目」「保育士に関する専門科目」について『学生便覧』等を活用して、丁寧に繰り返し説明し学生が学習の目的や目標を十分理解して取り組めるように指導した。特に、単位取得や卒業に必要な単位のみ履修するのではなく、保育者の資質として必要な幅広い教養を深めるために、学びたいという意欲を持って学生生活が過ごせるよう、学生の自主性を尊重しながらも学科が推奨する科目等の履修について具体的な助言を行った。

学生支援については、平成27(2015)年度から継続、内容の充実を図っている。カレッジアワーの記録を最大限に活用し、学生全員にその機会が与えられるように工夫している。2年次のカレッジアワー等では、私立幼稚園や保育所採用試験の面接練習等の就職支援や、希望者には、特別の時間を設定して、私立幼稚園や保育所の採用試験時における初見ピアノ演奏の個別指導を行った。

さらにカレッジアワー、オフィスアワーを通して学生の自主学習の時間を確保するとともに、特別に指導が必要な学生については、科目担当教員が適宜個別に行う補講等を継続した。また、特別な配慮を有する学生については、その状況について学科会議で共有し、必要な支援が学生にとどくように、学科全体で学生を重層的に支援する体制を構築している。

また、幼児教育学科で大事にしている1年次生と2年次生の交流の機会である「交流会」を、感染対策を図ったうえで実施した。交流会は学年を越えた縦の関係性を構築し、1年次生は1年後の自分たちの成長の姿を、そして2年次生は自分たちが大学生活の中でどれだけのものを培ったかをそれぞれに再認識させるよい機会であるととらえている。

学生の就職支援は、各学科の担当教員とキャリアサポートセンター職員、教職支援センター職員による学生の個別面談により、一人一人の進路の状況把握をオンラインや電話連絡によ

り行った。また、早期離職者を食い止めるために、1年次生の早い時期から自分の価値観や仕事選びの基準を明確にさせ、自己分析や企業研究を十分にさせるような対応も努力した。

令和3(2021)年度より継続して明石市、西宮市さらに洲本市と連携し、それぞれの自治体での保育士求人情報とそれにつながるアルバイトやボランティア情報提供、就職セミナーなどの案内などを伝えていただく場を学内セミナーとしてカレッジアワーを活用して実施した。

(b) 今回の自己点検・評価の課題についての改善計画

近年、内部質保証を重視した短期大学教育の再構築が叫ばれている。内部質保証を強く前進させるには、教育目標を達成するためのカリキュラムだけではなく、それを支える適切な教育システムを構築し、教育プログラムとして体系的なものに仕上げる必要がある。

そのためには、現行の各学科カリキュラムについて教養科目を含め各科目の関連が明確に示されているか。そして、それが教育プログラムとして機能しているか、データに基づいて検証することが求められる。

また、各学生の履修が、ナンバリングなどを利用して教育目標を達成するように体系付けされているか、そのための指導方法の確立が課題としてあげられる。各学生の履修が、体系的にプログラムできるようナンバリングを導入したが、教育目標の達成に繋がっているかデータに基づいて検証することが求められる。

教育方法においては、多様な様式を導入して教育が行われているか、学生の多様な力が適切に評価され GPA に反映されているか、的確な成績評価が学生の学習改善につながっているかデータを基に点検することが求められる。

総合生活学科においては、カレッジアワーでクラス担任が学生の学習支援や進路指導にあたり、GPA 制度を活用した学習指導を実施し学習成果の獲得に努める。

食物栄養学科においては、栄養士免許取得に必要な専門科目の学習支援はもちろん、全国栄養士養成施設協会主催の「全国栄養士実力認定試験」の受験希望者への対策講座の実施、4年制大学等への編入学を希望する学生を対象とした面接対策、管理栄養士として多方面で活躍している卒業生を招いた学科企画講演会の開催等、正課のカリキュラム以外の学習支援を実施する。

1年次生に対しては、令和4年度より「栄養士へのアプローチ」の講義科目にフィールドワークを取り入れ、栄養士の具体的な業務内容の理解を深め、専門職へのモチベーション向上に努めている。

2年次生に対しては、卒業生対象の支援制度として、全学的な「科目等履修制度」「就職支援」や学科主催の「管理栄養士国家試験対策講座」などがあるが、在学中にこれらの周知を図る。さらに、卒業後の就職支援や管理栄養士国家試験対策講座等の情報を配信している「食栄ネットワーク」のさらなる充実に努める。

幼児教育学科においては、オープンキャンパス等を通して、入学前から学科のアドミッション・ポリシーを伝え、入学後どのような授業を履修することで、「幼稚園教諭二種免許状」「保育士資格」が修得できるのかを高校生に分かりやすく説明する。また、入学時のオリエンテーションやカレッジアワーを引き続き活用し、一人一人の学生が卒業後の自分を想像して単位取得できるように全体的にそして個別に支援・指導していく体制を強化していく。また、学習の獲得状況を GPA 分布や単位取得率、就職率等の量的・質的データを基に評価・分析するとともに、

「保育実践力」の可視化に向けての指標を設定していく。また、これらの結果を公表するよう努める。

学生支援については、引き続きカレッジアワーの時間を充実させ有効活用していくとともに、個人面談、就職相談等、クラス担任・副担任を中心に一人一人の学生に応じた手厚い支援ができるように学科会議等で学生の状況について情報共有し、学科全教員で支援していく体制を継続していく。

【基準Ⅲ 教育資源と財的資源】

様式 7－基準Ⅲ

[テーマ 基準Ⅲ-A 人的資源]

[区分 基準Ⅲ-A-1 教育課程編成・実施の方針に基づいて教員組織を整備している。]

※当該区分に係る自己点検・評価のための観点

- (1) 短期大学及び学科・専攻課程の教員組織を編制している。
- (2) 短期大学及び学科・専攻課程の専任教員は短期大学設置基準に定める教員数を充足している。
- (3) 専任教員の職位は真正な学位、教育実績、研究業績、制作物発表、その他の経歴等、短期大学設置基準の規定を充足している。
- (4) 教育課程編成・実施の方針に基づいて専任教員と非常勤教員（兼任・兼担）を配置している。
- (5) 非常勤教員の採用は、学位、研究業績、その他の経歴等、短期大学設置基準の規定を準用している。
- (6) 教育課程編成・実施の方針に基づいて補助教員等を配置している。
- (7) 教員の採用、昇任はその就業規則、選考規程等に基づいて行っている。

<区分 基準Ⅲ-A-1の現状>

本学では、短期大学部長及び各学科に学科主任を置き、教員組織を編成しており、短期大学設置基準に定める教員数を充足している。

短期大学設置基準では、本学に設置する学科に必要な専任教員数の総計を20名(内、教授7名)としているが、本学においては、令和4(2022)年度の専任教員数が24名(内、教授11名)おり、設置基準を十分に満たしていると言える。

専任教員の採用については、「行吉学園専任教員の採用手続きに関する規程」及び「神戸女子短期大学 求める教員像および教員組織の編制方針」に基づき、常任理事会で決定した採用方針に従って、各学科の学位授与の方針及び教育課程編成・実施の方針を鑑みて定められた学科毎の教員採用等計画を人事委員会に提出し、人事委員会、常任理事会の承認を経て公募している。全ての専任教員の採用は、公募によって行っている。該当学科は、学科内に選考委員会を設置し、応募者の中から複数人の採用候補者を絞り、人事委員会に推薦し、人事委員会が候補者の中から採用候補者一人を選考している。常任理事会は、人事委員会で審査した経緯と結果を基に審議を行い、採用を決定した後、教授会において報告している。

採用時の職位については、「学校法人行吉学園神戸女子短期大学就業規則(本部を含む)」及び「行吉学園助教規定」「行吉学園講師規程」「行吉学園助手規程」などに基づき、人事委員会において厳正な審査が行われている。

教員の昇任は、「神戸女子大学・神戸女子短期大学 教員昇任資格審査基準」に基づいて、学位や教育業績、研究業績、経歴等について厳正な審査を行い、基準を満たしているものについて行っている。

各学科の教育課程編成・実施の方針に基づき、科目ごとに専門性のある教員を兼任・兼担を含め配置しており、非常勤講師の採用については、各学科の三年の人事計画に基づき、人事委員会による履歴・教育研究業績の審査を経て行われており、「行吉学園非常勤講師の就業に関する規程」に基づき委嘱している。

また、学科の教育課程編成・実施の方針に基づき、実験実習等に係る授業補助業務、学科教務事務棟に従事し、教員を補助する専任補助教員(助手)として総合生活学科 2 名、食物栄養学科 3 名(内管理栄養士 2 名)、幼児教育学科 2 名の計 7 名を配置し、カリキュラム・ポリシーに沿った効果的な教育活動を行っているとともに、学科運営についても副担任として学生のサポートに深く関わっている。

[区分 基準Ⅲ-A-2 専任教員は、教育課程編成・実施の方針に基づいて教育研究活動を行っている。]

※ [当該区分に係る自己点検・評価のための観点]

- (1) 専任教員の研究活動（論文発表、学会活動、国際会議出席等、その他）は教育課程編成・実施の方針に基づいて成果をあげている。
- (2) 専任教員は、科学研究費補助金、外部研究費等を獲得している。
- (3) 専任教員の研究活動に関する規程を整備している。
- (4) 専任教員の研究倫理を遵守するための取組みを定期的に行っている。
- (5) 専任教員の研究成果を発表する機会（研究紀要の発行等）を確保している。
- (6) 専任教員が研究を行う研究室を整備している。
- (7) 専任教員の研究、研修等を行う時間を確保している。
- (8) 専任教員の留学、海外派遣、国際会議出席等に関する規程を整備している。
- (9) FD 活動に関する規程を整備し、適切に実施している。
① 教員は、FD 活動を通して授業・教育方法の改善を行っている。
- (10) 専任教員は、学生の学習成果の獲得が向上するよう学内の関係部署と連携している。

<<区分 基準Ⅲ-A-2 の現状>>

専任教員の研究活動は、多様な業務に多くの時間と労力を要する中で、学科の教育課程編成・実施の方針に基づいて、堅実に研究活動を行い、成果をあげている。

研究活動の推進は、「神戸女子大学・神戸女子短期大学学術研究推進委員会規程」に基づき、学術研究推進委員会が中心となっており、科学研究費補助金の申請等積極的な研究活動の取り組みを行っている。

専任教員の科学研究費補助金の獲得については、個別相談等も行うなどの取り組みを推進しており、毎年申請を続けている。令和 2(2020)年度は申請 5 件で採択 2 件(R3 年度新規採択)、令和 3(2021)年度は申請 2 件、令和 4(2022)年度は申請 4 件で採択 1 件(R5 年度新規採択)であった。

専任教員の研究活動に関する規定は、研究費に関することは、「行吉学園個人研究費規程」、「行吉学園研究旅費規程」、「行吉学園教育・研究助成費規程」において定めている。ま

た、不正防止や研究倫理に関することは、「神戸女子大学・神戸女子短期大学公的研究費不正防止計画推進委員会規程」「神戸女子大学・神戸女子短期大学研究倫理規程」に定めている。

「行吉学園教育・研究助成費規程」では、教育・研究の振興を図ることを目的として、専任教員に研究費を助成する制度を設けている。採択件数は、令和 2(2020)年度 3 件、令和 3(2021)年度 2 件、令和 4(2022)年度 4 件であった。

また、「全学的な教育の質的転換を図る」ため、かつ文部科学省の私学助成獲得に繋がるように、先駆的調査・研究に対する助成制度もあり、令和2(2020)年度には1件の採択があった。

先述した、学術研究推進委員会により、研究倫理を遵守するための研修を全教員及び大学院生に実施しており、令和4(2022)年度は9月15日に実施した。

専任教員の研究成果を公的に発表する機会を確保する目的で、『論攷』、『教職課程研究』を年に一度発行している。紀要『論攷』の過去 3 ヶ年の報告数は、令和 2(2020)年度の第 66 巻は 4 報、令和 3(2021)年度の第 67 巻は 6 報、令和 4(2022)年度の第 68 巻は 5 報の投稿があった。また、教職課程に関する研究報告集『教職課程研究』については、平成 28(2016)年度から刊行し、令和 2(2020)年度の第 5 巻は 8 報であった。令和 3(2021)年度からは、大学・短大合冊となり、神戸女子大学・神戸女子短期大学教職課程研究の第1号は 4 報、令和 4(2022)年度の第 2 号は 6 報の研究報告があり、教職課程に関わる研究の活性化に寄与している。

平成 26(2014)年から学術機関リポジトリ公開のための準備を行っており、平成 30(2018)年度分より『論攷』を現存の紙媒体から電子データ化することとし、第 64 巻から降順でリポジトリへの収録を開始して全てのリポジトリ登録を完了している。また、第 67 巻からは、紙媒体を廃止しリポジトリでの電子データのみ公開とした。

専任教員の研究環境については、「神戸女子短期大学 教育研究等環境に関する方針」に基づき整備に努めている。研究室を全員に対して一人1室確保し、書架や机、ロッカー等の備品や学内 LAN が利用できるコンピュータを設置し、庶務課及び施設課において管理している。

専任教員の研究、研修等を行う時間については、「専任教員の基準コマ数に関する規程」において、教員が各分野で意欲的に授業と研究を展開していく条件を整備することを目的に、前後期各「6 コマ」を基準として設け、やむを得ず各期 7 コマを超えた教員には増担手当を支給している。また、原則として週 1 日の研修日を設定し、研究時間を確保している。

専任教員の留学、海外派遣、国際会議出席等に関する規程として、「行吉学園海外留学規程」、「行吉学園海外出張規程」を整備している。

FD 活動に関する規程は、「神戸女子大学・神戸女子短期大学 FD 委員会規程」を整備し、FD 委員会が企画・運営を担っている。また、FD 活動を内部質保証の枠組みの中で組織的かつ体系的に実施するために「神戸女子大学・神戸女子短期大学 FD 活動に関する方針」を策定し、全学のみならず各学科単位でも自発的な活動に取り組んでいる。

活動の主な内容としては、全学では FD 委員会が主体となり、授業公開、授業アンケート、FD 研修会等を実施し、各学科においては FD 委員会に所属する各学科の委員を中心にそれぞれの課題に基づいたテーマ・内容での FD 活動を計画・実施している。全学及び各学科の

FD 活動については、「FD 活動計画書」「FD 活動報告書」の作成により効果検証を行い、最終的に内部質保証委員会に報告することとしている。

今年度の具体的な活動としては、全学では FD 研修会「深い学習を促す授業デザイン(外部講師)、授業実践事例(本学教員)」の計 2 回を実施した。さらに、各学科においては、全学の FD 活動では効果的にカバーしきれない分野特有の課題について、研修会の実施や教員間での意見交換、授業アンケート結果の共有等による授業の内容及び方法の審議・改善が行われている。全学、学科、教員個人のそれぞれのレベルにおいて、FD 活動を適切に実施し、学習成果向上のための授業改善に取り組んでいる。

専任教員は、学生の学習成果の獲得の向上のために、各事務部と連携し教育を行っている。具体的には、情報リテラシー教育を視野に入れた初年次生向けの講義では、図書館と連携し、ライブラリー・commons を用いて、課題解決学習を取り入れた利用者学習を行っている。また、キャリアサポートセンターや教職支援センターとは必要に応じて学科会議に参加を依頼するなどして個々の学生への細やかな就職サポートを実現している。

[区分 基準Ⅲ-A-3 学生の学習成果の獲得が向上するよう事務組織を整備している。]

※ [当該区分に係る自己点検・評価のための観点]

- (1) 短期大学の教育研究活動等に係る事務組織の責任体制が明確である。
- (2) 事務職員は、事務をつかさどる専門的な職能を有している。
- (3) 事務職員の能力や適性を十分に発揮できる環境を整えている。
- (4) 事務関係諸規程を整備している。
- (5) 事務部署に事務室、情報機器、備品等を整備している。
- (6) SD 活動に関する規程を整備し、適切に実施している。
- (7) 日常的に業務の見直しや事務処理の点検・評価を行い、改善している。
- (8) 事務職員は、学生の学習成果の獲得が向上するよう教員や関係部署と連携している。

<区分 基準Ⅲ-A-3 の現状>

事務組織の責任体制については、「行吉学園事務組織規程」及び「神戸女子大学・神戸女子短期大学事務組織規程」を整備しており、これに基づき、事務局には、事務局長、事務局の各部に部長を、また課(室)に課(室)長、課長補佐、主任を配置することを定め、指揮監督権限や業務分掌、責任体制を明らかにしている。

本学では、大学、短期大学の運営組織一体化を図っており、令和 4(2022)年度には、事務組織の改編が行われ、両キャンパスが情報を共有し、統一性のある事務を執り行うことができるようになった。

法人本部に、総務部、学園企画部、財務部、入試広報部、学園情報センターを置き、大学(短期大学を含む)に事務局が置かれ、事務局直下の学長室、庶務課、施設課に加え、教務事務部に教務課、図書館事務室、教職支援センターを、学生事務部に学生課、地域連携推進事務室、学習支援推進事務室、国際交流推進事務室、キャリアサポートセンター及び保健室を置いている。

専任事務職員は、「行吉学園事務職員人事考課規程」に則り、職務遂行能力、勤務態度及び職務達成状況を、定められた基準に基づき自己評価するとともに、上長によって考課され、

その結果のフィードバックを受けることにより、自らの職能の向上に努めている。また、その適性において人事異動等が行なわれ、各部署に配属されており、所属事務をつかさどる専門的な職能を有し、適切な配置がなされていると言える。

事務部署には、事務室、情報機器、備品等を整備し、事務職員には一人1台のコンピュータを配置し、情報を共有しながら各業務を遂行している。

本学では、先述のとおり、「行吉学園事務組織規程」及び「神戸女子大学・神戸女子短期大学事務組織規程」を定めており、また、「神戸女子短期大学 大学運営に関する方針」を指針としている。その他、「危機管理基本マニュアル」及びこれに基づく「個別マニュアル」を策定しており、防災対策については、「危機管理マニュアル」に基づいた対策を講じ、コンピュータのセキュリティ対策にあつては、「情報ネットワーク危機管理マニュアル」に具体的な対応策が示されており、学園情報センターが一元的管理を行うことで、学園全体の安全対策をとっている。

SD 活動については、学校法人行吉学園規程において「神戸女子大学・神戸女子短期大学SD委員会規程」を整備し、行吉学園の職員としての能力、資質等を向上させるとともに、職務の遂行に必要な知識、技能等の習得を目的とし、研修を行うなどの活動を行っている。また「学校法人行吉学園事務職員研修実施要領」に基づき学校法人全体で本学の現状に応じた人材育成プログラムを組織的・体系的に立案、実施し、「職場内研修」と「職場外研修」に取り組んでいる。

「職場内研修」は、各部署別に所属課長等を中心とした日常業務の中で実施しており、目標管理制度を活用して、事務職員各々の業務知識の習熟、業務遂行能力の向上、業務の改善や見直し等を行っている。

「職場外研修」は、事務職員を対象とした学内研修会の定期開催や文部科学省、その他各種団体組織が主催する学外研修会・研究会等への参加を主な内容とし、学外での研修会等については、その参加を奨励して、費用は法人が負担している。職能開発を目的とした通信教育受講制度を導入し、本学が推奨する講座の修了者に対しては、受講経費の一部を補助している。さらに、自己啓発のための活動(セミナー等参加、学会・研究会活動及び資格取得で有益と認められたもの)に対してその活動経費の一部を補助している。

これらの研修を通して、各々が得た知識や技能について部課内で定期的に行われるミーティングで成果を発表し、関係部署と情報を共有するとともに、その実践に取り組んでいる。

また、所属課長等を責任者とした日常業務の習熟及び問題点、各職場の果たす役割と今後の方向性、年度目標達成に向けた指導助言等を行い、日常的な業務の見直しや改善に努めている。

事務職員は、事務連絡会及び課長会において日々の各部署の業務や課題を共有し、関係部署との連携を図りつづけている。また、「神戸女子短期大学 学生支援に関する方針」と「学生サポート・ガイドライン」「キャリアサポート・ガイドライン」に基づき、各部署はクラス担任・副担任をはじめ、各教員と連携し、個々の学生生活に応じた支援を行っている。

[区分 基準Ⅲ-A-4 労働基準法等の労働関係法令を遵守し、人事・労務管理を適切に行っている。]

※当該区分に係る自己点検・評価のための観点

- (1) 教職員の就業に関する諸規程を整備している。

- (2) 教職員の就業に関する諸規程を教職員に周知している。
- (3) 教職員の就業を諸規程に基づいて適正に管理している。

<区分 基準Ⅲ-A-4 の現状>

本学の教職員の就業に関する諸規程については、「学校法人行吉学園神戸女子短期大学就業規則(本部を含む)」「行吉学園非常勤講師の就業に関する規程」「行吉学園教職員休暇規程」を定め、適切な人事管理を行っている。

規則の実効性を高めるため、教職員採用時に「学校法人行吉学園神戸女子短期大学就業規則(本部を含む)」を配付するとともに、随時、KISS システムで閲覧することができ、教職員に周知が図られている。有期雇用教職員については、個別に雇用契約書にて諸条件を通知している。新規採用教職員には、採用時に教員へはオリエンテーションを、職員には初任者研修を行い、就業規則等の内容や服務心得、諸手続きについて説明を行い、理解を深めている。

教職員の就業は、就業規則に基づいて Web 勤怠システムで出勤入力し、適正な管理を行っている。

また、労働基準法第 39 条に定められた年次有給休暇の時季指定義務については、年末年始、ゴールデンウィークの中日などを休務推奨期間として設け、教職員のワークライフバランスの向上及び健康増進に努めている。労働安全衛生法第 18 条の規定に基づき、「学校法人行吉学園神戸女子大学・神戸女子短期大学ポートアイランドキャンパス衛生委員会規程」を定め、定期健康診断やストレスチェックの実施をはじめとする教職員の安全衛生管理を行っており、その情報は「学校法人行吉学園教職員の心身の状態に関する情報の取扱規程」により適切に管理されている。学園におけるメンタルヘルス支援体制図を作成し KISS システムで周知している。

ハラスメントへの対応は、教職員や学生の安全かつ健全な環境を保持することを目的として、「神戸女子大学・神戸女子短期大学人権環境委員会規程」を定め、その下にハラスメント調査委員会を置いている。

育児や介護と業務の両立を図るために、「行吉学園育児休業等規程」、「育児に係る勤務時間の短縮に関する内規」、「行吉学園介護休業等規程」、「介護に係る勤務時間の短縮に関する内規」「子の看護休暇・介護休暇に関する内規」を定め、KISS システムで「妊娠・出産・育児に関する制度について」の案内を掲載し、制度や手続きについて教職員へわかりやすく周知している。

<テーマ 基準Ⅲ-A 人的資源の課題>

本学の人事管理は、教職員の就業に関する諸規程を整備し、教職員に周知して適正に管理している。今後も継続して遂行していくとともに、現在、採用している人事管理システムの適切な運用に努めていくことが課題である。

<テーマ 基準Ⅲ-A 人的資源の特記事項>

現状では特記事項はない。

[テーマ 基準Ⅲ-B 物的資源]

[区分 基準Ⅲ-B-1 教育課程編成・実施の方針に基づいて校地、校舎、施設設備、その他の物的資源を整備、活用している。]

※当該区分に係る自己点検・評価のための観点

- (1) 校地の面積は短期大学設置基準の規定を充足している。
- (2) 適切な面積の運動場を有している。
- (3) 校舎の面積は短期大学設置基準の規定を充足している。
- (4) 校地と校舎は障がい者に対応している。
- (5) 教育課程編成・実施の方針に基づいて授業を行う講義室、演習室、実験・実習室を用意している。
- (6) 通信による教育を行う学科・専攻課程を開設している場合には、添削等による指導、印刷教材等の保管・発送のための施設が整備されている。
- (7) 教育課程編成・実施の方針に基づいて授業を行うための機器・備品を整備している。
- (8) 適切な面積の図書館又は学習資源センター等を有している。
- (9) 図書館又は学習資源センター等の蔵書数、学術雑誌数、AV資料数及び座席数等が適切である。
 - ① 購入図書選定システムや廃棄システムが確立している。
 - ② 図書館又は学習資源センター等に参考図書、関連図書を整備している。
- (10) 適切な面積の体育館を有している。
- (11) 多様なメディアを高度に利用して教室等以外の場所で授業を行う場合、適切な場所を整備している。

<区分 基準Ⅲ-B-1 の現状>

本学の校地の面積は、専用として 23,669 m²あり、短期大学設置基準 4,800 m²を充足する広さを有している。また、授業や課外活動を行うために適切な面積の運動場を有している。

校舎の面積は、専用として 21,253 m²あり、短期大学設置基準 5,450 m²を充足する広さとなっている。

各校舎内のバリアフリー化(自動ドア・エレベーター・スロープ・手すり等)、障がい者用トイレ 14ヶ所設置、点字ブロック設置を行っており、校地と校舎は、障がい者に対応している。

学科の教育課程編成・実施の方針に基づいて、授業を行う講義室、演習室、実験・実習室、コンピュータ実習室を設置している。

授業を行うための機器・備品は、各学科の教育課程編成・実施の方針に基づいて整備しており、機器・備品の更新は、必要に応じて適宜行っている。

各教室には、プロジェクター、マイク、メディア再生機、教材提示機等の AV 機器を設置するとともに、遠隔授業を実施できるように Web カメラを設置している。また、教員が授業や大学運営に活用するために、着任時に、研究室にコンピュータを設置し、職員についても各自 1 台ずつ

個別に配置している。

本学の図書館は、神戸女子大学の健康福祉学部と看護学部・心理学部との共用館として多彩に活用がされており、面積(占有延べ床面積)は1967.78㎡、座席数は324席(1階カウンター席と閲覧席・2階個人用キャレル席、3階ライブラリー・commons(アクティブ・ラーニングスタジオ型閲覧フロア)、オンライン蔵書目録OPAC、AVコーナー、ソファ、可動式什器とグループ学習用什器(BOXシートを含む)を備え、貸出用PCと電子黒板を設置し、学生が教育機器を自由に活用できる環境整備を行っている。

蔵書数は140,552冊、学術雑誌459誌、AV資料3,913点を整備している。購入図書を選定については、図書館と図書館運営委員が連携して、学科ごとに選定を行う学科選書、教員選書、図書館職員選書、学生からのリクエスト等多彩な選書を行い、利用者のニーズを十分に反映し展示を工夫する等蔵書整備を行っている。さらに教員との連携講義ではライブラリー・commonsの機能を活用した課題解決学習の他、文献探索やプレゼンテーション学習にも力を注いでいる。

図書の除籍・廃棄については、「神戸女子大学・神戸女子短期大学図書館資料管理規程」に基づいて、適切に廃棄処理を行っている。

また、面積2,334㎡の体育館を有し、授業、クラブ活動、行事、地域貢献活動等に使用している。

[区分 基準Ⅲ-B-2 施設設備の維持管理を適切に行っている。]

※当該区分に係る自己点検・評価のための観点

- (1) 固定資産管理規程、消耗品及び貯蔵品管理規程等を、財務諸規程に含め整備している。
- (2) 諸規程に従い施設設備、物品(消耗品、貯蔵品等)を維持管理している。
- (3) 火災・地震対策、防犯対策のための諸規則を整備している。
- (4) 火災・地震対策、防犯対策のための定期的な点検・訓練を行っている。
- (5) コンピュータシステムのセキュリティ対策を行っている。
- (6) 省エネルギー・省資源対策、その他地球環境保全の配慮がなされている。

<区分 基準Ⅲ-B-2の現状>

固定資産管理規程、消耗品及び貯蔵品管理規程等は、「行吉学園経理規程」の「第5章 固定資産会計」及び「第6章 物品会計」に整備している。

「行吉学園経理規程」に従い、施設設備、物品(消耗品、貯蔵品等)を適切に維持管理している。

火災・地震対策、防犯対策のための諸規則は、「行吉学園防災管理規程」及び「神戸女子大学・神戸女子短期大学防火・防災管理委員会規程」に整備し、定期的な点検・訓練を実施している。火災に関しては消防計画を作成し、各室に火元責任者を置いている。その他の災害に対しては、防災センターを設置するとともに、緊急連絡・動員網を作成して、対応している。防災・火災訓練は、防火・防災委員会による防災訓練とともに、ポートアイランドに位置する大

学が行うポーアイ4大学連携推進事業の一つである「ポーアイ4大学総合防災訓練」と連携した各種訓練を定期的実施している。防犯対策は、構内入口を1ヶ所に限定し、守衛を24時間配置して、立入り者の厳重なチェックを行っている。また、構内侵入防止センサーを配備し、外回りについては、午後6時から午前5時30分まで、構内は、学内残存者がいなくなってから午前6時まで稼働させ、事故の未然防止に努めている。

本学の施設設備の安全管理については「建築基準法」、「消防法」等に規定された定期点検・整備を行い、エレベーターの点検は「建築基準法」に、電気設備の点検は「電気事業法」に、それぞれ基づいて適正に実施している。校舎の清掃は専門業者に委託し、教室、廊下、階段、トイレを毎日清掃している。衛生環境に配慮し、感染防止のため、玄関にはアルコール手指消毒剤を置いている。また、「AED」も、玄関を含めて学内に7ヶ所配置している。

令和4(2022)年度は、前年に引き続き、新型コロナウイルス感染症拡大の防止に係る取組方針(令和4(2022)年3月22日改訂、令和4(2022)年6月7日改訂、令和4(2022)年8月3日改訂、令和4(2022)年10月27日改訂)に基づき、「学内等における新型コロナウイルス感染症対応マニュアル」及び「新型コロナウイルス感染予防のための学生生活ガイドライン」を都度改訂し、学生及び教職員の健康・安全の確保と事業の維持を目的に具体的な場面を想定した対策を講じた。具体的には、館内入口にサーマルカメラを設置し、非接触体温計も併用した入構者の検温、キタカエル・システム(学内滞在記録)による学生の入構時刻及び下校時刻の登録を行った。施設内整備として、各教室、図書館及び食堂等の共用部の指定座席表示と椅子の撤去、学内導線の表示、パーテーション及び消毒液の設置、使用教室や共用部の定期的な消毒、朝・夕・授業終了後の窓・扉開放による換気等を行い、感染防止に努めた。また、学生のキャンパス生活に向けた「Campus Life Guide with COVID-19」、及び教員へは「教育研究活動指針 with COVID-19」についても方針に合わせて都度改訂を行い、周知を図った。

本学では、情報ネットワークの適正かつ円滑な管理・運用を図るため「行吉学園情報ネットワーク管理・運用規程」を設け、その基に行吉学園情報ネットワーク運営委員会を置き、「行吉学園情報ネットワーク運営委員会規程」を策定している。コンピュータのセキュリティ対策は、「情報ネットワーク危機管理マニュアル」を策定し、ネットワーク利用上でのトラブルや不正行為による被害予防などの対応策を全教職員が共有するとともに、学園情報センターが一元的な管理を行い、学園全体の安全対策をとっている。

省エネ及び地球環境保全対策は、光熱水費の節減によるエネルギーの抑制、夏季のクールビズや冬季のウォームビズの実施等、学園全体で取り組んでいる。また、「学校法人行吉学園エネルギー管理規程」に基づいて設置された省エネルギー推進委員会を定期的開催し、エネルギー使用の実態把握、課題抽出及びその改善に向けた検討と立案を行うとともに、環境省・文部科学省に省エネ法・温対法結果報告書・中長期計画書、兵庫県に温室効果ガス排出抑制措置結果報告書を提出している。

具体的な省エネ対策としては、キャンパス内に各種省エネについて留意させるための掲示を行い、照明の削減、節水、ごみの分別回収を全学的に推進している。また、施設課による対策として、エアコンを高効率の省エネタイプへ、照明をLEDへと順次置き換えている。空調や照明についてはプログラムを組んで必要な箇所のみ稼働させる設定を行い、トイレや廊下は人感センサーにしている。さらに、食堂2Fの窓際など、照明が不要な箇所の間引き点灯を行い節

電に心掛けている。

<テーマ 基準Ⅲ-B 物的資源の課題>

本学の施設設備の維持管理については、確実な点検・補修を重ねているが、施設全体の再点検が必要である。火災・地震対策のための訓練を実施してきたが、近年はコロナ禍により簡易防災訓練となっており、感染防止対策を講じたうえで、より多くの参加の機会が得られるよう実施計画を立案することが今後の課題である。

また、遠隔授業への対応のために学生自身が持ち込むコンピュータ等の情報端末の利用を許したことから、情報セキュリティへのリスクが高まることを懸念している。

<テーマ 基準Ⅲ-B 物的資源の特記事項>

図書館は3階にアクティブ・ラーニングスタジオ型の閲覧室フロアであるライブラリー・コモンズを設置したことで、図書館を活用した動的な教育活動が可能となっている。特に情報リテラシー教育を視野に入れた初年次生向けの講義では、教員や学科と連携して図書館が課題解決学習を取り入れた利用者学習を行っている。設置から7年が経過したことで、教員にもコモンズの活用が浸透している。ゼミ学習や課題解決のトレーニングとして貸出パソコンを使用した文献検索や、資料探索、グループ討議と結果発表のプレゼンテーション等で活用されている。また、フロア設置の教育機器は学生が自由に使用することができるため、プレゼンテーションの資料作成や発表練習等に利用されることが多い。コロナ禍では3密回避のため、利用者制限を行わざるを得なかったが、可動式什器を有効活用することで遠隔授業のために教室に入れない学生や、PCを持たず登学した学生に受講の機会を提供した。令和3(2021)年には人事改革により、学園所有の2館の図書館の課長が共通課長として1名となり、図書館資源の有益な活用と、迅速かつ合理的な予算や業務運営の一元化に務めている。現在は両館の利用者サービスを含めた業務の均一化と利用者推進をより図っていくために、業務の洗い出しと課題の抽出を積極的に行い、両館の協力体制の促進に努めている。

[テーマ 基準Ⅲ-C 技術的資源をはじめとするその他の教育資源]

[区分 基準Ⅲ-C-1 短期大学は、教育課程編成・実施の方針に基づいて学習成果を獲得させるために技術的資源を整備している。]

※当該区分に係る自己点検・評価のための観点

- (1) 教育課程編成・実施の方針に基づいて技術サービス、専門的な支援、施設設備の向上・充実を図っている。
- (2) 情報技術の向上に関するトレーニングを学生及び教職員に提供している。
- (3) 技術的資源と設備の両面において計画的に維持、整備し、適切な状態を保持している。
- (4) 技術的資源の分配を常に見直し、活用している。

- (5) 教職員が教育課程編成・実施の方針に基づいて授業や学校運営に活用できるよう、学内のコンピュータ整備を行っている。
- (6) 学生の学習支援のために必要な学内 LAN を整備している。
- (7) 教員は、新しい情報技術などを活用して、効果的な授業を行っている。
- (8) コンピュータ教室、マルチメディア教室、CALL 教室等の特別教室を整備している。

<区分 基準Ⅲ-C-1 の現状>

学科の教育課程編成・実施の方針に基づいて、学習成果獲得のために、全ての普通教室と実習室の一部にプロジェクター、コンピュータ、マイク、メディア再生機、教材提示機、Web カメラ等の配置を標準とした AV 環境を整備している。

教育課程編成・実施の方針に応じて、教育への情報機器の利用を促進させることを目的とした、神戸女子大学・神戸女子短期大学学習支援推進委員会にて manaba の運用・管理について審議されることとなった。令和 2(2020)年度は新型コロナウイルス感染症蔓延防止対策に集中したため、manaba の利用講習会は開催できなかったが、新型コロナウイルス感染症蔓延防止対策継続中の令和 3(2021)年度及び、令和 4(2022)年度においては、manaba の学外研修会に関する情報提供を行い、教員への利用方法の共有化を図り、録画データの利用を促した。学園情報センターの KISS システムにて各教員へ、朝日ネット主催の manaba の利用に関する情報が提供され、教員は各自でオンライン講習会を受講し、情報技術の向上に関するトレーニングを実施した。

また、「朝日新聞 e-learning」への参加者を募集し、2021 年度は 21 名、2022 年度は 35 名の短期大学学生が参加した。

ICT 機器の管理については、学園情報センターにおいて、定期的な点検や業者との保守契約に基づいてメンテナンスを実施し、全学共通の学生用コンピュータ環境に関しても、学園情報センターを中心に整備・運営する体制になっている。学内には、教育研究に資する情報機器を設置した情報処理実習室が整備されている。ライブラリー・コモンズには貸出用のノートパソコンを置き、また、2022 年度からは教職支援センターにタブレット端末を常備しており（各キャンパス 22 台、合計 44 台設置）、利用希望者は常時、利用することが可能である。

情報処理実習室は、コンピュータを利用する授業だけでなく、授業で使っていない時間は、学生が自由に情報検索やレポート作成等に利用できるように開放している。

これらの教室には、次のソフトウェアを導入し、学生は授業及びそれ以外の時間に自由に利用している。

ソフトウェアの種類

ソフト名
○グラフィックデザイン・動画編集・Web デザイン用ソフト
○汎用 CAD 用ソフト
○写真編集用ソフト
○イラスト作成用ソフト
○ソフト開発用ソフト
○栄養計算用ソフト

コンピュータは通常利用とともに、グラフィックデザインでも利用できるものを導入している。

学生の学習支援及び情報処理能力の向上のために必要な学内 LAN 設備・コンピュータ設備を整備し、提供している。学内には、光ファイバーケーブルによる 1Gbps の基幹 LAN を整備し、全ての研究室・教室に LAN 接続コネクタを整備している。事務室においても LAN を整備しており、全ての事務用コンピュータが LAN に接続しており、学内ネットワークに接続した各種システムを活用できる。講義教室においては、授業における ICT の有効的な活用のために Wi-Fi による学園ネットワークへの接続環境を整えており、学生個人が保有するスマートフォンやノートパソコン等を持ち込んでの利用も可能にしている。

教員は、新しい情報技術等を用いた効果的な授業を行っており、例えば、講義や学生の自主学習に、manaba を積極的に活用することに取り組んでいる。授業では、manaba の機能を有効に利用して、小テスト(ドリル含)や復習問題、レポート提出、教員からのフィードバック、課題の評価などを実施している。実験や実習では、manaba のプロジェクト機能を使用し、アクティブラーニングの一環として、グループ課題において学生間で課題の共有などに利用している。

総合生活学科では、オフィス系ソフトを利用する授業で使用したり、学生が授業用に新しいソフトウェアをインストールしたりするためのノートパソコンを常設する教室を用意している。

食物栄養学科の教員は、学生の課題発表にはパワーポイントの作成からプレゼンテーションまで manaba や Zoom 機能を有効に活用した。その他、Zoom 機能の利用は、再試験対象者に対する補講授業や栄養士実力認定試験対策講座、管理栄養士国家試験対策講座においてライブ配信のみだけでなくオンデマンド配信を行い繰り返し学習ができるようにした。令和 3 (2021) 年度校外実習では、コロナ禍において、対面での実施が不可能になった事後指導オリエンテーションにおいて、Zoom 及び manaba を併用して、学生の体験発表プレゼンテーションやディスカッション、振り返りアンケートを実施し、学生に対するフィードバックならびに次年度に向けての分析評価を行った。

授業では、学科の教育課程編成・実施の方針に基づいてコンピュータの利用を取り入れており、教養科目、専門科目を含めて、次の科目を情報処理実習室で実施している。

コンピュータを取り入れている科目

科目名
CG 演習 I (グラフィック)
CG 演習 II (ビジネス文書)
コンピュータと情報発信
ファッションビジネス論
プレゼンテーション演習 I
プレゼンテーション演習 II
プロジェクト演習
栄養情報処理演習
学科特別演習 II
基礎ゼミ
教育情報処理演習
建築 CAD 演習
社会調査論
情報リテラシー(コンピュータの活用)
情報科学
情報基礎演習
総合生活演習
造形美術

情報処理実習室の設備は、定期的に更新しており、現在使用している機器は、令和 2 (2020) 年度末に全て更新している。

<テーマ 基準Ⅲ-C 技術的資源をはじめとするその他の教育資源の課題>

本学は、カリキュラム・ポリシーに基づいて、情報通信に関する専門的な支援と施設の充実を図っている。今後も、コンピュータ専用教室の設備を更新していくと同時に、学生個人が保有するスマートフォンやノートパソコン等の端末機器の授業での円滑な利用とその時の確実な安全性の確保が必要である。

令和 2 (2020) 年度の新型コロナウイルス感染症対策として、急激に活発となった ICT の活用は、令和 3 (2021) 年度、及び令和 4 (2022) 年度も同様の活用状況となっている。本学は、従来、学習支援システム(LMS)として manaba を活用していたため、KISS システムや Zoom 等と併用しながら、教育活動に効果的に ICT 活用ができた。令和 3 (2021) 年度の manaba の学科別教員による平均利用率は、合計 94% (年間利用教員数 303 名 / 教員数 27 名 x 12 ヶ月) であり、また、令和 4 (2022) 年度の manaba の学科別教員による平均利用率は、合計 91% (年間利用教員数 296 名 / 教員数 27 名 x 12 ヶ月) であった。令和元 (2019) 年度と比較して令和 2 (2020) 年度の新型コロナ蔓延当初から激増し、令和 3 (2021) 年度及び令和 4 (2022) 年度も令和 2 (2020) 年度と同程度の利用状況となった。教育の ICT 活用の活発さは

この3年間で定常状況となっており、その使用は通常化してきていると考えられた。ICT活用に関する教員へのアンケート、及び学生に対する満足度調査等のアンケートなどを行うことにより、令和5(2023)年度に向けて、教員のICTに関する技術を更に向上させ、学生支援のために組織的に取り組んでいくことが課題である。

<テーマ 基準Ⅲ-C 技術的資源をはじめとするその他の教育資源の特記事項>

本学では、技術的資源、特に情報教育機器の整備・活用を、学校法人行吉学園中期計画に挙げている(Ⅳ:施設・設備に関する目標を達成するための計画)。また、学習支援システム「manaba」利用状況調査を実施し、manabaの効果的な利用促進に取り組んでいる。短大における令和3(2021)年度のmanabaの利用状況・利用頻度等取り組み状況はすでに上記で述べた通りである。令和2(2020)年度から、大学と短期大学の一体化が図られ、ある程度の集約化と進捗が認められているが、さらに神戸女子大学・短期大学学習支援推進委員会として活動を継続し、規程に則り、教育におけるICT活用における環境整備を図りたい。令和4(2022)年度からは授業改革も始まったこともあり、教育活動に効果的にICT活用を導入する環境整備の充実と、学生の満足度をさらに上げていくことが課題である。

[テーマ 基準Ⅲ-D 財的資源]

[区分 基準Ⅲ-D-1 財的資源を適切に管理している。]

※当該区分に係る自己点検・評価のための観点

- (1) 計算書類等に基づき、財的資源を把握し、分析している。
 - ① 資金収支及び事業活動収支は、過去3年間にわたり均衡している。
 - ② 事業活動収支の収入超過又は支出超過の状況について、その理由を把握している。
 - ③ 貸借対照表の状況が健全に推移している。
 - ④ 短期大学の財政と学校法人全体の財政の関係を把握している。
 - ⑤ 短期大学の存続を可能とする財政を維持している。
 - ⑥ 退職給与引当金等を目的どおりに引き当てている。
 - ⑦ 資産運用規程を整備するなど、資産運用が適切である。
 - ⑧ 教育研究経費は経常収入の20%程度を超えている。
 - ⑨ 教育研究用の施設設備及び学習資源(図書等)についての資金配分が適切である。
 - ⑩ 公認会計士の監査意見への対応は適切である。
 - ⑪ 寄付金の募集及び学校債の発行は適正である。
 - ⑫ 入学定員充足率、収容定員充足率が妥当な水準である。
 - ⑬ 収容定員充足率に相応した財務体質を維持している。
- (2) 財的資源を毎年度適切に管理している。
 - ① 学校法人及び短期大学は、中・長期計画に基づいた毎年度の事業計画と予算を、関係部門の意向を集約し、適切な時期に決定している。
 - ② 決定した事業計画と予算を速やかに関係部門に指示している。
 - ③ 年度予算を適正に執行している。
 - ④ 日常的な出納業務を円滑に実施し、経理責任者を経て理事長に報告している。
 - ⑤ 資産及び資金(有価証券を含む)の管理と運用は、資産等の管理台帳、資金出納簿等に適切な会計処理に基づいて記録し、安全かつ適正に管理している。
 - ⑥ 月次試算表を毎月適時に作成し、経理責任者を経て理事長に報告している。

<区分 基準Ⅲ-D-1の現状>

高等教育機関である短期大学は、質の高い教育と研究を安定的かつ永続的に遂行する必要がある。そのため、設置者である学校法人は必要な財源を持続的に確保するとともに、安定した財政基盤の確立が求められる。令和4(2022)年度における学校法人行吉学園の財務状

況は以下の通りである。

活動区分資金収支計算書における教育活動資金収支差額がマイナスとなり、事業活動収支計算書における基本金組入前当年度収支差額は「793 百万円」の赤字を計上した。これは入学者数の減少による学生生徒等納金収入の減少が主な要因である。18歳人口の減少と新型コロナウイルス感染症における地元志向の重なりが大きく影響している。また、令和4年度には新たに大学に心理学部を開設し、入学者数の回復を図ったが十分な学生数の確保には至っていない。貸借対照表については、平成 25(2013)年度末に借入金を完済し、退職給与引当金については所要額を計上し、見合いの特定資産も、ほぼ同額を確保している。

以上を日本私立学校振興・共済事業団が示す、「定量的な経営判断指標に基づく経営状態の区分」にあてはめると、イエローゾーンの予備的段階「B0」に位置する。また、令和 4(2022)年度末では運用資産「11,090 百万円」有しており、外部負債「201 百万円」を差し引いても「10,888 百万円」と十分な資産を確保している。

特定資産及び固定定期預金等の運用に関しては、平成 18(2006)年に制定した「学校法人行吉学園資産運用規程」をベースに、令和 2(2020)年 1 月に運用規程を改正し、安全・確実な運用に加え、一部リスクを取った運用も可能にした。令和 4(2022)年度は社債等の購入はなく、社債残高「1,800 百万円」、合同金銭信「187 百万円」で合計「1,987 百万円」を有している。決算時の時価評価で「83 百万円」の評価損となるが、満期保有目的の保有であり、年度ごとの評価は運営に大きく影響しない。また、受取利息・配当金収入は、令和 3 年度、令和 4 年度と 2 年続けて「30 百万円」を確保している。

短期大学の収支状況は、基本金組入前当年度収支差額で毎年、赤字を計上している。その主な要因は、令和 4(2022)年度決算においては学生数の減少と教育研究経費の約 50% 超を占める減価償却費であり、固定資産に見合った学生数を確保できていないのが現状である。

教育研究経費比率は、学園全体で「35%」、短期大学単独では「60%」と指標となる「20%」を大きく上回っているが、これは学生数の減少が主な要因である。令和 4(2022)年度の経常費補助金における学生生徒等納付金収入に対する教育研究経費支出の割合は、大学の「28.9%」に対して短期大学は「39.9%」となっているが、学生数の減少により学生生徒等納付金収入が減少していることから増減率はプラスマイナス「0」となっている。

施設設備及び教育資源に対する資金配分は、必要部分について計画的に予算措置を行っている。近年、入学定員及び収容定員の未充足の年度が継続しているが、手許資金も豊富に有しており、事業継続に不安はない。しかしながら、少子化が今後も進展する環境を踏まえ、令和 3(2021)年度に短期大学の入学定員を合計で 100 名減員し、また短期大学の減価償却費負担の軽減と学園全体の収支改善を目的として、大学の心理学部設置とセットで経営改善を図っているが、令和 3(2021)年度以降も大学、短期大学ともに入学定員未充足が続いている。収容定員の未充足が拡大している中、令和 6(2024)年度から入学金引き下げを含めた

学納金改定と短期大学の入学定員を減員し、学園全体で入学定員確保に向けた取り組みを行っている。

[区分 基準Ⅲ-D-2 日本私立学校振興・共済事業団の経営判断指標等に基づき実態を把握し、財政上の安定を確保するよう計画を策定し、管理している。]

※当該区分に係る自己点検・評価のための観点

- (1) 短期大学の将来像が明確になっている。
- (2) 短期大学の強み・弱みなどの客観的な環境分析を行っている。
- (3) 経営実態、財政状況に基づいて、経営（改善）計画を策定している。
 - ① 学生募集対策と学納金計画が明確である。
 - ② 人事計画が適切である。
 - ③ 施設設備の将来計画が明瞭である。
 - ④ 外部資金の獲得、遊休資産の処分等の計画を持っている。
- (4) 短期大学全体及び学科・専攻課程ごとに適切な定員管理とそれに見合う経費（人件費、施設設備費）のバランスがとれている。
- (5) 学内に対する経営情報の公開と危機意識の共有ができています。

[注意]

基準Ⅲ-D-2 について

- (a) 日本私立学校振興・共済事業団の「定量的な経営判断指標に基づく経営状態の区分（法人全体）平成 27 年度～」の B1～D3 に該当する学校法人は、経営改善計画を策定し、自己点検・評価報告書に計画の概要を記載する。経営改善計画は提出資料ではなく備付資料とする。
- (b) 文部科学省高等教育局私学部参事官の指導を受けている場合は、その経過の概要を記述する。

<区分 基準Ⅲ-D-2 の現状>

高校生の 4 年制大学志向の高まりや短期大学がその多くを担ってきた企業等における一般職採用の減少に伴い、短期大学は学校数・学生数ともに大きくその数を減らしている。この厳しい環境の中、本学においても令和 5(2023)年度入試では、入学者数は 98 名と 3 学科とも入学定員を確保できなかった。

2 年間で社会進出ができることや学費負担が軽い等の利点があり、4 年制大学中心の進学状況下にあっても短期大学のニーズは一定数存在している。本学は、質の高い教育を保証しうるトップレベルの短期大学を目指し、実践教育の強化により、将来にわたって有為な短期大学としてあり続ける方針である。

しかしながら、時代とともに短期大学に求められるニーズの変化は著しく、抜本的な改革が必要と考えられ、令和 6(2024)年度から、より手厚く質の高い少人数教育の推進を図るため入学定員の見直しを行うこととした。また、学力に不安のある受験生や経済的にゆとりのない受験生、社会人や主婦層・シニア層等、多様化する入学希望者を受け入れやすくすることを目的と

して長期履修制度を導入する計画である。加えて入学金の引き下げを含めた学納金の見直しを行うことにより志願者回復につなげていきたい。

学生募集については、毎年、入学試験委員会と入試広報部による入試結果を教職員が共通認識し、学園の教職員が現状を把握できる機会とするとともに、募集対策や広報策の意見を集約している。また、過去の志願状況から傾向を分析し、その結果を基にして、学科のカリキュラムや特徴の見直しを行っている。令和 5(2023)年度より、短期大学だけで行うオープンキャンパスを実施し、各学科が趣向を凝らした企画をするなど一層充実した内容にしていく。

人事管理については、過去 10 数年にわたり教員数を徐々に削減してきた。近年は定年退職者の補充について、「収容定員の減少もあり基本は補充しない方針」をベースに都度検討を行っている。補充に当たっては年齢構成のバランスや大学との一体運営を考慮し、研究業績に軸足を置いた採用を進めていく必要がある。

施設設備計画については、現有施設の保守・充実を目的とした整備計画をベースに、学生の要望や社会の動向に合わせた改修を計画的に実施している。令和 4(2022)年度は、前年度に引き続き、授業改革に伴う教育環境整備として、机椅子の入替えや PC 更新等教室の充実を図り、学生生活環境の改善として、テニスコートの改修を行った。

学生の定員確保については、毎年の志願状況を分析検討しつつ、学園として短期大学の定員のあり方について議論している。抜本的な見直しが必要と考え、令和 3(2021)年度に 3 学科 340 名から 240 名に 100 名の入学定員の減員を行ったが、その後も入学者の減少が続いたため、令和 6(2024)年度に各学科 40 名に減員をする計画である。また大学の令和 4(2022)年度新学部設置とセットで短期大学資産の効率運用についても着手している。

学納金については、平成 28(2016)年度に改定を行ったことにより財務体質の強化を図ったが、志願者回復に向けた取り組みの一環として令和 6(2024)年度から、受験生や保護者が少なからず注目する入学金の引き下げを含めた学納金の見直しを行う。

学科ごとの経費管理については、最も割合の大きい人件費について、他大学の ST 比率や教員職位ごとの構成比率を基に、退職者補充や昇任人数の方針を策定しており、また、取得可能な資格の見直しを実施しカリキュラム変更を実施している。令和 3(2021)年度は学生生徒等納付金収入で人件費が賄えていない状況になっており、収容定員に応じた教職員数への是正を図るとともに、早急に学生数の回復を図りたい。

学内への経営情報は、隔月に全教職員に配付する「学園ニュース」に予算・決算の状況について説明を付して周知し、経営上の危機意識の共有を図っている。

<テーマ 基準Ⅲ-D 財的資源の課題>

18 歳人口の一層の減少期を控え、今後は、今まで以上に学内への詳細な情報開示と危機意識の醸成を図る必要がある。令和 5(2023)年度の入試結果においては、入学定員 240 名に

対して 98 名と 142 名の入学定員未達となり、入学定員充足率が 40%と前年度より悪化した。財政面からも、入学定員の確保が最重要課題であることから、令和 4(2022)年度から、学園全体で入学定員確保に向けた取り組みを行っているが、令和 5(2023)年度入試の志願状況等を分析し、教育内容や定員について、更なる見直しの必要性を検証していくことが課題である。

以上を踏まえ平成 30(2018)年度策定し令和元年度スタートした中期目標・中期計画(期間 5 年間)の進捗状況を確認し、本学の特色としていた事項も含め検証し改革していく。

<テーマ 基準Ⅲ-D 財的資源の特記事項>

特になし

<基準Ⅲ 教育資源と財的資源の改善状況・改善計画>

(a) 前回の認証(第三者)評価を受けた際に自己点検・評価報告書に記述した行動計画の実施状況

本学は、人的資源、物的資源、技術的資源、教育資源及び財的資源を整備し、有効に活用するよう、引き続き検討を行っている。

専任教員においては、若手教員の学位取得や研究を推進するよう働きかけがなされ、短期大学内はもちろんのこと、併設の神戸女子大学の教員に指導を仰ぐこともあれば、共同での研究を行うなど、人的面でも研究環境を整備されている。

図書館を含め、事務職員においては、業務の効率化を図るため、令和 4(2022)年度より、事務組織の改編が行われ、両キャンパスが情報を共有し、統一性のある事務を執り行うことができるようになった。

施設設備については、ポートアイランドキャンパス防災マップの配付や、定期的な防災訓練を実施している。

経営に関しては、収入の大部分を占める学生納付金増加のために、まず入学志願者数を増やす必要があり、入学者、受験者、志願者及び高校の進路担当者や保護者の感想・意見を収集し、分析するとともに、入試広報部との十分な協議を行ってはいるが、全国的に短期大学の志願者が減っている現状にあり、本学においても厳しい状況である。

人件費の見直しについては、履修登録者数による不開講科目の制定などカリキュラムの整理、統合、見直しや非常勤講師の活用等の再検討を行っている。

また、卒業生からの寄付金の受け入れや運用規定の改正を実施し運用収入の増額を図っていく。それに伴い、前回認証評価改善指摘があった出納業務の理事長への報告については、常任理事会での報告を行うことにより、ガバナンス強化を図っていく。

(b) 今回の自己点検・評価の課題についての改善計画

短期大学の現状は本学を含め時代の趨勢として受験者数が減少し続けているが、その中でいかに教育の質を落とさずに人的資源等を有効に活用し志願者数を増やし収入の大部分を占める学生生徒等納付金収入を維持するかが一番大きな課題である。

志願者数を維持するため入試戦略の見直しを実施し、設立当初より培ってきた本学の良き伝統を周知し、また本学を志望しやすい入学試験に改定する。

収入の第二の柱である補助金収入の確保においては、過大となっている定員を過去の入学者推移や今後の見込みを検証し適正な定員に見直すことにより、経常費補助金の減額に歯止めをかける。

一方、支出においては短期大学の最大の赤字要因である減価償却費を減少させる施策の実施を検討していく。学園全体の物的資源である建物の有効な活用を模索する。

技術的資源については、コロナ禍で浸透した ICT 技術を更に向上させるために研修等を行い、魅力的な授業により学生満足度向上に繋げるとともに、情報セキュリティのリスクへの対応を検討していかねばならない。

【基準Ⅳ リーダーシップとガバナンス】

[テーマ 基準Ⅳ-A 理事長のリーダーシップ]

[区分 基準Ⅳ-A-1 理事会等の学校法人の管理運営体制が確立している。]

※当該区分に係る自己点検・評価のための観点

- (1) 理事長は、学校法人の運営全般にリーダーシップを適切に発揮している。
 - ① 理事長は、建学の精神・教育理念、教育目的・目標を理解し、学校法人の発展に寄与できる者である。
 - ② 理事長は、学校法人を代表し、その業務を総理している。
 - ③ 理事長は、毎会計年度終了後 2 月以内に、監事の監査を受け理事会の議決を経た決算及び事業の実績（財産目録、貸借対照表、収支計算書及び事業報告書）を評議員会に報告し、その意見を求めている。
- (2) 理事長は、寄附行為の規定に基づいて理事会を開催し、学校法人の意思決定機関として適切に運営している。
 - ① 理事会は、学校法人の業務を決し、理事の職務の執行を監督している。
 - ② 理事会は、理事長が招集し、議長を務めている。
 - ③ 理事会は、認証評価に対する役割を果たし責任を負っている。
 - ④ 理事会は、短期大学の発展のために、学内外の必要な情報を収集している。
 - ⑤ 理事会は、短期大学の運営に関する法的な責任があることを認識している。
 - ⑥ 理事会は、学校法人運営及び短期大学運営に必要な規程を整備している。
- (3) 理事は、法令及び寄附行為に基づき適切に構成されている。
 - ① 理事は、学校法人の建学の精神を理解し、その法人の健全な経営について学識及び識見を有している。
 - ② 理事は、私立学校法の役員を選任の規定に基づき選任されている。
 - ③ 寄附行為に学校教育法校長及び教員の欠格事由の規定を準用している。

＜区分 基準Ⅳ-A-1 の現状＞

理事長は、建学の精神及び教育綱領を十分に理解し、教養科目である「キャリアへのアプローチⅠ」をはじめとし各種学校行事において、自ら建学の精神等について学生に講話を行うなど、本学の教育理念の啓発や教育の質の向上に率先して取り組むとともに、行吉学園の発展のために、法人を代表して法人の業務運営を総理している。

理事長は、令和元(2019)年度から 5 年間の「学校法人行吉学園中期目標」を策定し、短期大学については、大・短合同の運営を進めること、また、今後の社会が短期大学に求める方向性を見極めつつ学生の確保を目指すことを基本目標とした。大短合同の運営については、教学組織から徐々に統一された運営がなされ、令和 4(2022)年度には事務組織の改編が行われ、両キャンパスが情報を共有し、統一性のある事務を執り行うことができるようになった。学生の確保については、志願者回復に向けた取り組み(志願者回復プロジェクト)を実施することを

常任理事会で決定し、運営会議、広報戦略プロジェクト、教学プロジェクトを編成して、教員と職員の両方からの意見を吸い上げる場を設けた。

理事長は、法人の最高意思決定機関である理事会を主宰するとともに常任理事で構成する常任理事会を開催し、管理運営の課題を協議している。また、部局長等会議などに出席し、事務・教学等業務全般にわたる現状報告を受け、随時、各部門に対し、学園の方針等に基づいた指示を与え、指揮することにより、学園運営の全般にわたり適切かつ的確なリーダーシップを発揮している。

理事長は、毎会計年度終了後 2 ヶ月以内に監事の監査を受け、理事会の議決を経た決算及び事業の実績(財産目録、貸借対照表、収支計算書及び事業報告書)を評議員会に報告し、意見を求めている。理事長のリーダーシップにより、学園のガバナンス体制は確立している。

理事長は、「学校法人行吉学園寄附行為」に基づき、法人の意思決定機関である理事会を定期的に招集し、議長を務めている。理事会は、建学の精神を理解するとともに、法人の健全な運営についての学識や識見を有した理事で構成され、理事の職務の執行を監督し、学校法人の業務運営を決している。

理事会は、短期大学の発展のために学内外の情報を収集し、法人及び短期大学の運営に必要な諸規程を整備するとともに、最高意思決定機関として短期大学の運営に法的な責任があることを認識している。

理事会は、認証評価に対して、責任をもって監督し、推進する役割を果たしている。

各理事は、内部の研修会に参加する等、それぞれの立場で研鑽し、教育研究水準の向上と社会的使命の達成に向け、努力を傾注している。理事会の議事録にも、多岐にわたる質疑・意見の記録が残されている。

理事は、常勤理事 6 名、非常勤理事 2 名で構成されている。選任は、私立学校法第 38 条(役員を選任)及び寄附行為の規定に基づいて行われている。私立学校法第 38 条第 8 項(役員欠格事項)の規定は、寄附行為に引用されている。私立学校法に従い、情報公開等も適切に行っている。以上のことから、理事会は、寄附行為に基づき、学校法人の最高意思決定機関として適切に運営されている。

<テーマ 基準Ⅳ-A 理事長のリーダーシップの課題>

現在、本学園の管理運営は、適時・的確に行われていると認識しているが、今後のガバナンスのあり方については教育環境を取り巻く諸情勢等を踏まえて常に見直し、検討を加えて、その時代にあった管理運営体制等を確立していく必要がある。令和 2(2020)年度から施行された改正私立学校法にあわせて内容を改正した寄附行為に基づき、ガバナンスの強化を図っている。また、学校法人の行動規範となるガバナンス・コードを令和 2(2020)年 4 月に施行し、令和 3(2021)年より毎年実施状況を点検し、常任理事会の承認を経て、点検結果をウェブサイトで公表している。

<テーマ 基準Ⅳ-A 理事長のリーダーシップの特記事項>

特になし

[テーマ 基準IV-B 学長のリーダーシップ]

[区分 基準IV-B-1 学習成果を獲得するために教授会等の短期大学の教学運営体制が確立している。]

※当該区分に係る自己点検・評価のための観点

- (1) 学長は、短期大学の運営全般にリーダーシップを発揮している。
 - ① 学長は、教学運営の最高責任者として、その権限と責任において、教授会の意見を参酌して最終的な判断を行っている。
 - ② 学長は、人格が高潔で、学識が優れ、かつ、大学運営に関し識見を有している。
 - ③ 学長は、建学の精神に基づく教育研究を推進し、短期大学の向上・充実に向けて努力している。
 - ④ 学長は、学生に対する懲戒（退学、停学及び訓告の処分）の手続を定めている。
 - ⑤ 学長は、校務をつかさどり、所属職員を統督している。
 - ⑥ 学長は、学長選考規程等に基づき選任され、教学運営の職務遂行に努めている。
- (2) 学長等は、教授会を学則等の規定に基づいて開催し、短期大学の教育研究上の審議機関として適切に運営している。
 - ① 教授会を審議機関として適切に運営している。
 - ② 学長は、教授会が意見を述べる事項を教授会に周知している。
 - ③ 学長は、学生の入学、卒業、課程の修了、学位の授与及び自ら必要と定めた教育研究に関する重要事項について教授会の意見を聴取した上で決定している。
 - ④ 学長等は、教授会規程等に基づき教授会を開催し、併設大学と合同で審議する事項がある場合には、その規程を有している。
 - ⑤ 教授会の議事録を整備している。
 - ⑥ 教授会は、学習成果及び三つの方針に対する認識を共有している。
 - ⑦ 学長又は教授会の下に教育上の委員会等を規程等に基づいて設置し適切に運営している。

<区分 基準IV-B-1 の現状>

学長は、「理事会業務委任規則」第4条が定める教育・研究に関する権限と責任の範疇で、「神戸女子短期大学学長任用規程」の定めにより、本学の校務をつかさどり、所属職員を統監することをその職務としている。また、その選任は「神戸女子短期大学学長任用規程」に則り行われる。また、「神戸女子短期大学学則」第39条に掲げる事項について教授会の意見を聴取し、また短期大学部長と細やかな連携を行い、最終的な判断を行っている。

学長は、人格が高潔で学識に優れ、本学の建学の精神及び教育綱領を熟知しており、特に令和元(2019)年度末からの新型コロナウイルス感染症拡大については、公衆衛生学の専

門家としての知見を発揮し、いち早く危機対策本部を立ち上げ、最新情報の収集と対応方策の検討において強い指導力を発揮し、遠隔授業の実施を含めた大学としての取り組み方針の策定を行うなど、大学運営に関して高い識見を有するとともに、教学運営の最高責任者として職務遂行に努めている。

学長は、建学の精神に基づく教育研究を推進するため、「行吉学園教育・研究助成費規程」に基づく本学教員の学術研究を積極的に支援するとともに、本学における教育の質の向上を図るため、専任教員に対して「全学的な教育の質的転換を図るための先駆的調査・研究」の助成制度を設ける等、本学の教育の質の向上・充実に向けて努力している。

「神戸女子短期大学学則」第 42 条に学生に対する懲戒について定め、学則に基づき、「神戸女子大学・神戸女子短期大学学生の懲戒に関する委員会規程」を設け委員会を設置している。手続きに関しては、「神戸女子短期大学学生の懲戒に伴う学籍異動に関わる手続について」に定めている。

学長は、本法人の常任理事と評議員を務めているため、法人の管理運営機関である常任理事会、理事会、評議員会に出席し、理事長や理事会と密接な連絡調整を行いながら、本学園全体の経営と教育内容の充実発展に貢献している。

学長は、教授会を教育研究上の審議機関として位置付け、教授会が意見を述べる事項を「神戸女子短期大学学則」第 39 条また「神戸女子短期大学学則第 39 条第 1 項第 3 号に関する定め」及び「神戸女子短期大学教授会規程」に明記して教授会に周知するとともに、教授会規程等に基づいて教授会を開催する短期大学部長から、教授会での審議内容と結果について定期的に報告を受けている。また、年度初めと終わり、及び後期開始前に開催される教授会に陪席し、短期大学教員の意見を直接聴取する。教授会の議事録は次回の教授会で確認を受けて適切に保存されている。

教授会は、『学生便覧』等を用いて、学習成果及びディプロマ・ポリシー、カリキュラム・ポリシー、アドミッション・ポリシー、キャリアサポート・ガイドライン、学生サポート・ガイドラインの三つのポリシーと二つのガイドラインを認識し、共有している。

本学は、学長又は教授会の下に「短期大学学則」第 39 条 2 項に定められた事項を検討する委員会として教務委員会や学生支援委員会等の教学部門の委員会等を設置し、設置規程等に基づいて適切に運営している。学習成果の獲得に向けて、教員の資質向上を図るための機関としては、FD・SD 委員会を設置している。研究推進に関する事項を審議する機関としては、公的研究費不正防止計画推進委員会、研究倫理委員会、学術研究推進委員会、研究紀要編集委員会、人を対象とする研究倫理委員会を組織している。

<テーマ 基準IV-B 学長のリーダーシップの課題>

学長は、本学の三つのポリシーと二つのガイドラインに基づく教育活動及び教員の研究活動と社会活動に関わる全領域において改善が図られるよう学内組織を整備するとともに、社会や時代が求めている内容を機敏に察知して、本学の教育の質の向上のために、今後も組織の充実と教職協働の体制を継続していくことが課題である。

<テーマ 基準IV-B 学長のリーダーシップの特記事項>

学長が短期大学と大学双方の学長を兼務している利点を最大限に活かし、短期大学及び

大学の発展のために、両大学をあげて教職員全員で取り組んでいく体制の構築が現在行われているところである。

[テーマ 基準IV-C ガバナンス]

[区分 基準IV-C-1 監事は法令等に基づいて適切に業務を行っている。]

※当該区分に係る自己点検・評価のための観点

- (1) 監事は、学校法人の業務、財産の状況及び理事の業務執行の状況について適宜監査している。
- (2) 監事は、学校法人の業務若しくは財産の状況又は理事の業務執行の状況について、理事会及び評議員会に出席して意見を述べている。
- (3) 監事は、学校法人の業務若しくは財産の状況又は理事の業務執行の状況について、毎会計年度、監査報告書を作成し、当該会計年度終了後2月以内に理事会及び評議員会に提出している。

<区分 基準IV-C-1の現状>

行吉学園においては、寄附行為第5条第1項の規定に基づき3人の監事を置き、私立学校法第37条第3項及び寄附行為第14条に定める職務を「行吉学園監事監査規程」に従って執行している。監事監査の実施にあたっては、年度当初に監事3人が協議して、当該年度の監査計画を作成の上、理事長に提出し、計画書に沿って監査を実施している。

監事は、理事会・評議員会に出席して業務に関する決定、執行状況の報告及び財産の状況を聴取し、適宜、意見の具申を行っている。

令和3(2021)年度は理事会5回、評議会3回、令和4(2022)年度は理事会9回、評議会5回全ての会議に監事が出席している。

業務状況の監査については、週1回出勤する監事が、理事長、学園長、常勤理事、学長及び幹部教職員等と適宜、面談し事業の執行状況の把握に努めている。また、常任理事会、教授会等の議事録を閲覧し、留意点についての確認を行うなど、業務全般の把握に努めている。

財務状況の監査については、期中においては週1日勤務する監事が特に重要な事項等については財務部に確認を行うとともに、適宜、監査法人の期中監査への立会い、監査法人との意見交換を行っている。期末監査については、監査法人と共同で期末現金の実査を行い、計算書類作成時には財務部からの説明を受け質疑を行うとともに、監査法人の所見も聴取した上で監査報告書を作成している。

監事は、業務及び財産の状況について、毎年度、当該会計年度終了後2ヶ月以内に監

査報告書を作成し、理事会及び評議員会に提出している。

[区分 基準IV-C-2 評議員会は法令等に基づいて開催し、理事長を含め役員の諮問機関として適切に運営している。]

※当該区分に係る自己点検・評価のための観点

- (1) 評議員会は、理事の定数の2倍を超える数の評議員をもって、組織している。
- (2) 評議員会は、私立学校法の評議員会の規定に従い、運営している。

<区分 基準IV-C-2の現状>

評議員会は、寄附行為第18条第2項に「評議員会は、20人の評議員をもって組織する」と規定されており、それに基づいて運営されている。理事は、寄附行為第5条により定数8名と定められており、この規定に基づいて運営されている。評議員会は、理事の定数の2倍を超える数の評議員をもって組織している。

評議員会は、寄附行為第18条から第24条の各条の規定に従い理事会の諮問機関として運営されており、私立学校法第42条に規定される事項については、理事長は、あらかじめ評議員会の意見を聞いた上で意思決定を行っている。評議員会は、令和3(2021)年度は3回開催し、監事候補者の同意、学則改正、賞与支給率、授業改革、役員賠償責任保険契約等について審議を行っている。令和4(2022)年度は、5回開催し、賞与支給率、改正公益通報者保護法の施行に伴う学内規程の整備、監事候補者の同意、学則改正、理事会から推薦された評議員の選任等について審議を行っている。

[区分 基準IV-C-3 短期大学は、高い公共性と社会的責任を有しており、積極的に情報を公表・公開して説明責任を果たしている。]

※当該区分に係る自己点検・評価のための観点

- (1) 学校教育法施行規則の規定に基づき、教育情報を公表している。
- (2) 私立学校法に定められた情報を公表・公開している

<区分 基準IV-C-3の現状>

本学では、学園の運営及び教育研究等の諸事業に係る社会的説明責任を果たすことを目的に、「情報の公開及び開示に関する規程」を制定している。また、「学校教育法施行規則」第172条の2に基づく教育情報については本学ウェブサイト「情報公表」において情報を公表している。

また、「私立学校法」第47条第2の規程に定められている財務情報については、法人のウェブサイト上で、寄附行為、決算概要、資金収支計算書、活動区分資金収支計算書、事業活動収支計算書、貸借対照表、財産目録、監査報告書(幹事)、監査報告書(独立監査人)、役員報酬基準等の公表を行っている。私立学校法の規定に基づき、事業報告書、収支計算書、貸借対照表、監査報告書、財産目録を事務室に備え置き、利害関係人から請求があった

場合に閲覧できるようにしている。

<テーマ 基準IV-C ガバナンスの課題>

学校法人を取り巻く環境は年々厳しさを増している。かかる状況の中で引き続き学校法人が発展していくためには、変化する社会の情勢を適時把握し、確実に対応していく必要がある。その観点から考えると、法人経営においては、外部の者の意見がますます重要になってくる。このため、外部理事への常任理事会の議事録の提供や役員・評議員の研修など、学外の者との連携強化を行っている。

<テーマ 基準IV-C ガバナンスの特記事項>

特になし

<基準IV リーダーシップとガバナンスの改善状況・改善計画>

(a) 前回の認証（第三者）評価を受けた際に自己点検・評価報告書に記述した行動計画の実施状況

理事長は、引き続いて学校法人の業務運営を総理し、適切かつ的確なリーダーシップを発揮している。特にガバナンスの強化については、社会に対する説明責任が求められており、各種制度の変更等に早期に対応できるよう情報収集に努め準備を進めている。

学長は、これまでの実績を踏まえ、引き続いて本学の施設・設備と教育活動の充実発展のために強いリーダーシップを発揮している。

建学の精神に基づく専任教員の教育研究を推進するために、学園としての教育・研究助成費制度、特に「全学的な教育の質的転換を図るための先駆的調査・研究」による助成制度の活用を図っている。本学教育の更なる充実・発展のためには、学外の教育情勢を迅速かつ正確に把握することが肝要であり、学長は本学の教育研究の充実に努めている。学内においては、社会情勢や学生の実態から生まれる種々の教育課題に迅速に対応できるよう、教授会や委員会の機動的かつ適切な運営を行っている。とりわけ、本学が三つのポリシーと二つのガイドラインとして掲げたディプロマ・ポリシー、カリキュラム・ポリシー、アドミッション・ポリシー、また、キャリアサポート・ガイドライン、学生サポート・ガイドラインの内容は、高等教育機関としての社会的使命を果たすための中核的な教育目標及び教育課題であり、教職員及び学生への更なる浸透を図るとともに、各学科、各委員会等において年間の PDCA サイクルが機能するよう、強いリーダーシップを発揮している。

監事の業務、評議員会の運営、予算・資金管理及び情報公開は、適切に行われている。今後は、更なるガバナンスのレベル引き上げに向けて、事業計画と予算の関連性を高めるべく、年度途中の事業計画の進捗状況を常任理事会に報告するなど、次年度に向けての課題を認識し、それを次年度の事業計画や予算に反映させる仕組みを検討していく。

(b) 今回の自己点検・評価の課題についての改善計画

リーダーシップとガバナンスについて、特別に大きな課題はないと考える。しかし、神戸女子大学と神戸女子短期大学の一体化運営が進んで来ているが、円滑な運営のためには理事長・学長の更なる強いリーダーシップの下に進めていく必要がある。

また、短期大学を取り巻く厳しい環境において、安定性・継続性をもって発展していくためには常に PDCA を意識した大学経営が必要であり、ガバナンス機能の強化が望まれる。そのために制定したガバナンス・コードを遵守しつつ中期計画の PDCA サイクルを機能させ、ガバナンス体制を強固なものにしていく予定である。